

Onderdelencatalogus
Ersatzteilliste
Partscatalogue



2005

SMS

Stalmestverspreider
Stalldungstreuer
Manurespreader

40-50-70



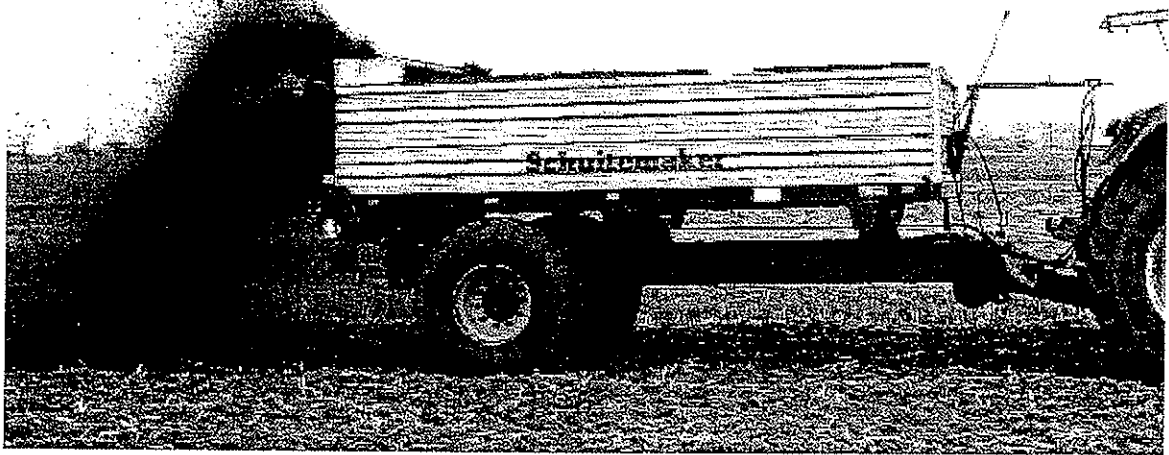
Schuitemaker

Schuitemaker Machines BV **Morsweg 18 ** Postbus 219 ** 7460 AE Rijssen – Holland
Tel: +31 (0)548 – 514125 Fax (spareparts): +31 (0)548 – 521386
spares@schuitemaker-machines.nl www.schuitemaker-machines.nl

SMS

**Stalmestverspreider
Stalldungstreuer
Manurespreader**

40-50-70



Schuitemaker

Inhoudsopgave SMS 40; 50; 70 2005

1. Onderframe 40/50	11
2. Onderframe SMS 70	13
4. Bovenframe SMS 40 en 50	17
5. Draagbuizen SMS 70	19
6. Bovenframe SMS 70	21
7. Aandrijfkast-Bodemketting	23
8. Haakse tandwielkast	25
9. Lange aandrijfjas	27
10-1. Wielas ongeremd	29
10-2. Wielas ongeremd SMS 70	29
11. Wielas geremd SMS 40; 50 en 70	31
12. Wielas oplooprem SMS 40 en 50	33
13. Tandemas SMS 40 EN 50	35
14. Tandemas SMS 70	37
15. Set borden SMS en 50	39
16. Set opzetborden SMS 50	41
17. Set borden SMS 70	43
18. Enkele vijzelwals SMS 40	45
19. Dubbele vijzelwals SMS 50 en 70	47
20. Antimorswals	51
21. Hydraulische regel-unit	53

1. Unterrahmen 40/50	11
2. Unterrahmen SMS 70	13
3. Uaflaufeinrichtung und Stützrad	15
4. Oberrahmen SMS 40/50	17
5. Tragröhre SMS 70	19
6. Oberrahmen SMS 70	21
7. Getriebe-Bodenkette	23
8. Winkelgetriebe	25
9. Lange Antriebswelle	27
10-1. Radachse ungebremst SMS 40 en 50	29
10-2. Radachse ungebremst SMS 70	29
11. Radachse gebremst SMS 40; 50 und 70	31
12. Radachse mit Auflaufbremse SMS 40 und 50	33
13. Tandemachse SMS 40/50	35
14. Tandemachse SMS 70	37
15. Satz Bordwände SMS 40/50	39
16. Satz Aufsatzbordwände SMS 50	41
17. Satz Bordwände SMS 70	43
18. Einfaches Schneckenstreuwerk SMS 40	45
19. Zweiwalzen streuwerk SMS 50 und 70	47
20. Anti Verschütt-Walze	51
21. Hydraulisch Regeleinheit	53

Contents SMS 40; 50; 70 2005

1. Chassis SMS 40 and 50	11
2. Chassis SMS 70	13
3. Drawbar with overrun brake	15
4. Subframe SMS 40/50	17
5. Carrying tubes SMS 70	19
6. Subframe SMS 70	21
7. Gear box floor chain	23
8. Right angle gear box	25
9. Long drive shaft	27
10-1. Wheel axle unbraked SMS 40 en 50	29
10-2. Wheel axle unbraked SMS 70	29
11. Wheel axle braked SMS 40; 50 und 70	31
13. Tandem axle SMS 40/50	35
14. Tandem axle SMS 70	37
15. Set of steel sides SMS 40/50	39
16. Set of further steel sides SMS 50	41
17. Set of steel sides SMS 70	43
18. Single shredding rotor SMS 40	45
19. Twin shredding rotor SMS 50 und 70	47
20. Stripper beater	51
21. Hydraulic control unit	53

AANWIJZINGEN VOOR HET BESTELLEN VAN ONDERDELEN

Indien u onderstaande regels opvolgt bij het bestellen van onderdelen, bent u verzekerd van een snelle en juiste levering.

1. Vermeld model, bouwjaar en serienummer van de wagen.
2. Vermeld het volledig onderdelennummer, zowel als de omschrijving daarvan (indien bekend).
3. Vermeld de manier van verzending.
4. Het verdient tevens aanbeveling om bij bestelling van wielsonderdelen ook het wielastype op te geven. Dit staat op het typeplaatje van de wielas.

Onderdelen zijn te bestellen bij:

SCHUITEMAKER Machines B.V. Rijssen - Holland
Postbus 219 - 7460 AE Rijssen - Holland
Tel: 0548 - 514125
Fax: 0548 - 521386
Afd. Spare Parts
e-mail: bb@schuitemaker-machines.nl

HINWEISE FÜR DIE BESTELLUNG VON ERSATZTEILEN

Wenn Sie die folgende Vorschriften bei der Bestellung von Ersatzteilen beachten, können Sie sicher sein, daß die Lieferung korrekt und schnell erfolgt.

1. Geben Sie das Modell und die Seriennummer des Wagens an.
2. Geben Sie die vollständige Ersatzteilnummer und die Benennung des Ersatzteiles an.
3. Geben Sie die Art des Transports an.
4. Wann Sie Ersatzteile für Radachsen bestellen, vermelden Sie bitte den Typ der Achse. Dieser ist angegeben auf dem Typenschild der Achse.

Ersatzteilen können Sie bestellen bei:

SCHUITEMAKER Machines B.V. Rijssen - Holland
Postfach 219 - 7460 AE Rijssen - Holland
Tel: +31 (0)548 - 514125
Fax: +31 (0)548 - 521386
Abteilung: Ersatzteillager
e-mail: bb@schuitemaker-machines.nl

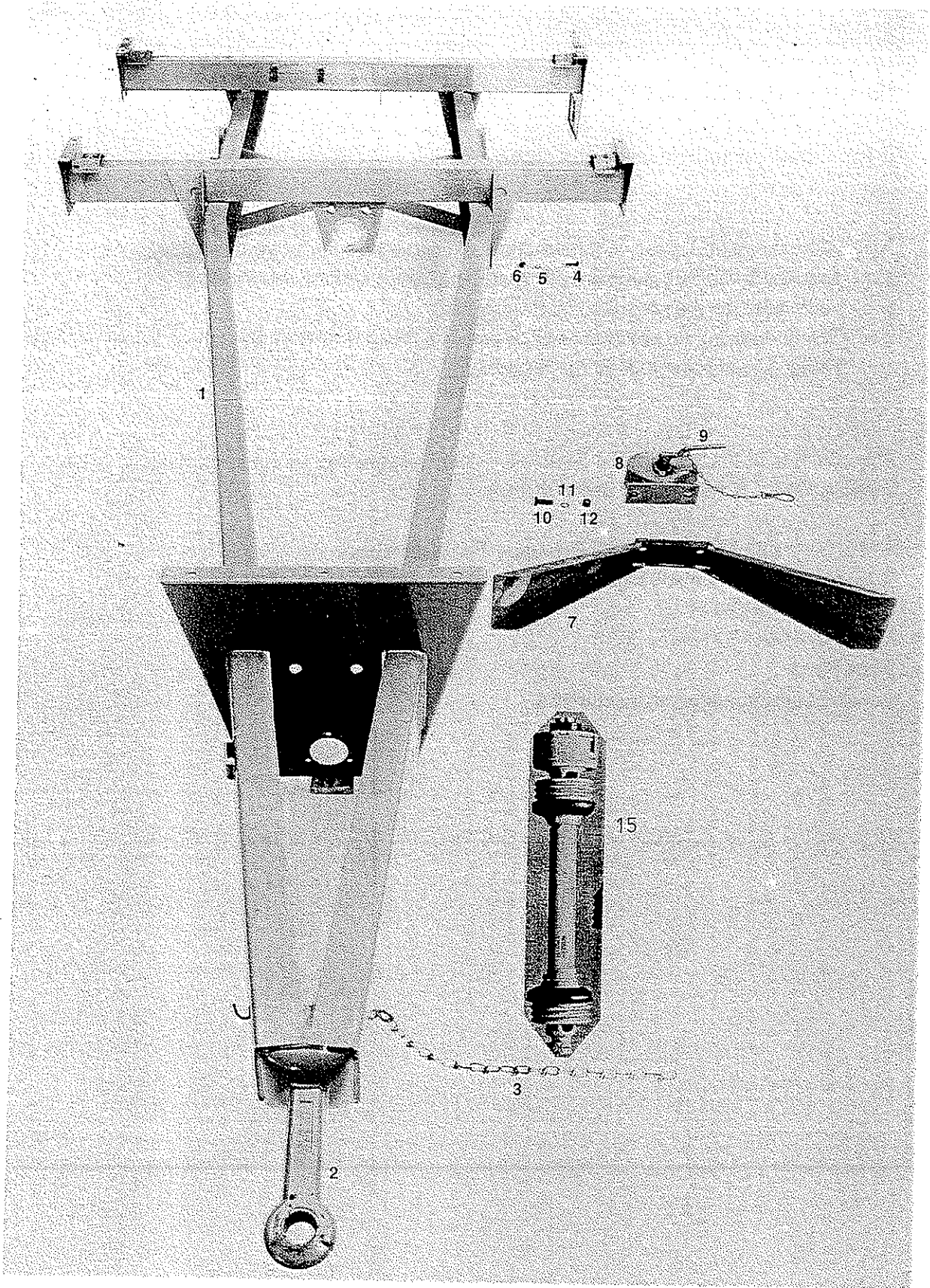
GUIDELINES FOR ORDERING SPARE PARTS

If you follow the rules stated below when ordering spare parts, you will be assured of a fast and correct delivery.

1. State the model, year of construction and serial number of your Rapide
2. State both the full number of the part (if known) and the description.
3. State how the part needs to be despatched.
4. When ordering wheel axle parts, it is also advisable to state the wheel axle type. This can be found on the type plate of the wheel axle.

The numbers of the parts of the SCHUITEMAKER-wagons can be found in the first column below the heading *SR-no.* These can be ordered from:

SCHUITEMAKER Machines B.V. Rijssen – The Netherlands
P. O. box 219 - 7460 AE Rijssen – The Netherlands
Tel: +31 - 548 - 514125
Fax: +31 - 548 - 521386
Spare Parts
e.mail: bb@schuitemaker-machines.nl

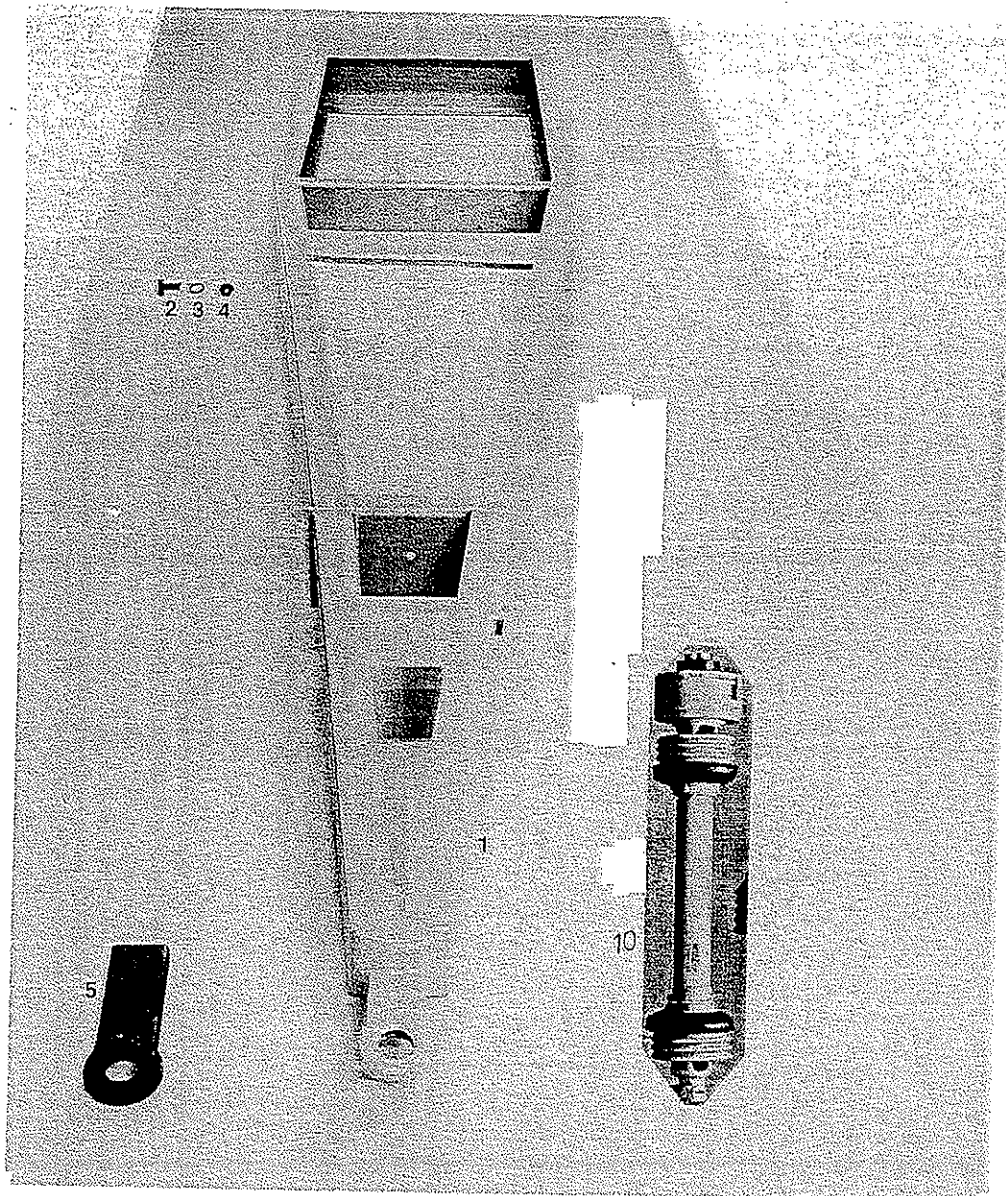


1. ONDERFRAME 40/50

1. UNTERRAHMEN 40/50

1. CHASSIS SMS 40/50

<i>Fig.</i>	<i>Art. nr.</i>	<i>Omschrijving</i>	<i>Benennung</i>	<i>Description</i>
1	969.0598	Onderframe EA-LA	Unterrahmen EA-LA	Chassis EA-LA
	969.0599	Onderframe EA-HA	Unterrahmen EA-HA	Chassis EA-HA
	969.0729	Onderframe TA-LA	Unterrahmen TA-LA	Chassis TA-LA
	969.0730	Onderframe TA-HA	Unterrahmen TA-HA	Chassis TA-HA
	969.0596	Trekkop LA	Zugvorrichtung LA	Tow bar LA
	969.0597	Trekkop HA	Zugvorrichtung HA	Tow bar HA
	462.0149	Oplooptrekkop AVE-2000	Auflaufeinrichtung AVE-2000	Drawbar for overrun brake
	2	461.0106	Trekoog LA	Zugöse LA
461.0114		Trekoog HA	Zugöse HA	Hitch HA
3	378.0110	Ophangketting HA	Kette für Gelenkwelle HA	Suspension chain for P.T.O.shaft
4	301.0845	Bout M16x50	Bolzen M16x50	Bolt M16x50
5	316.0707	Sluitring A17	Scheibe A17	Washer A17
6	306.0303	Borgmoer M16	Sicherungsmutter M16	Locking nut M16
7	966.0191	Console v.kopp.muil	Stützbalken für Zugmaul	Support for Coupling
8	461.0102	Koppelingsmuil	Zugmaul	Coupling
10	301.0836	Bout M16x45	Bolzen M16x45	Bolt M16x45
11	316.0707	Sluitring A17	Scheibe A17	Washer A17
12	306.0303	Borgmoer M16	Sicherungsmutter M16	Locking nut M16
15	354.2303	Aftakas W2300-K34 /1200	Gelenkwelle W2300-K34/1200	PTO-shaft W2300-K34/1200



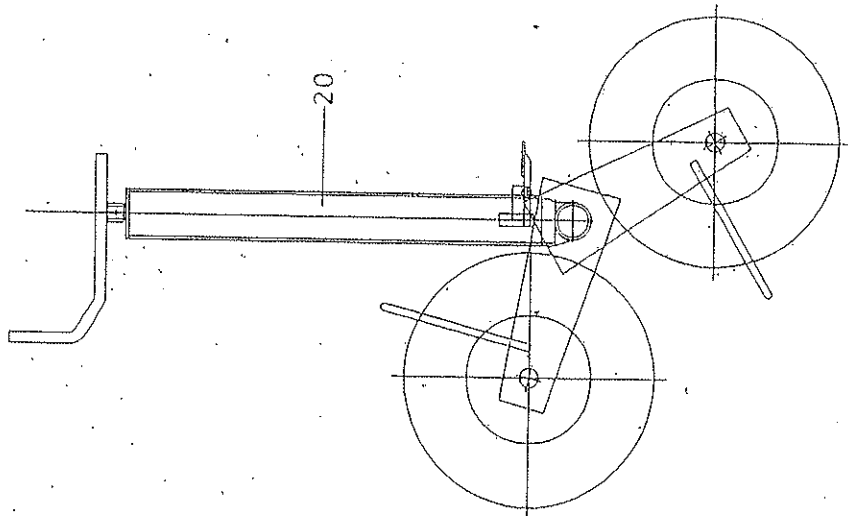
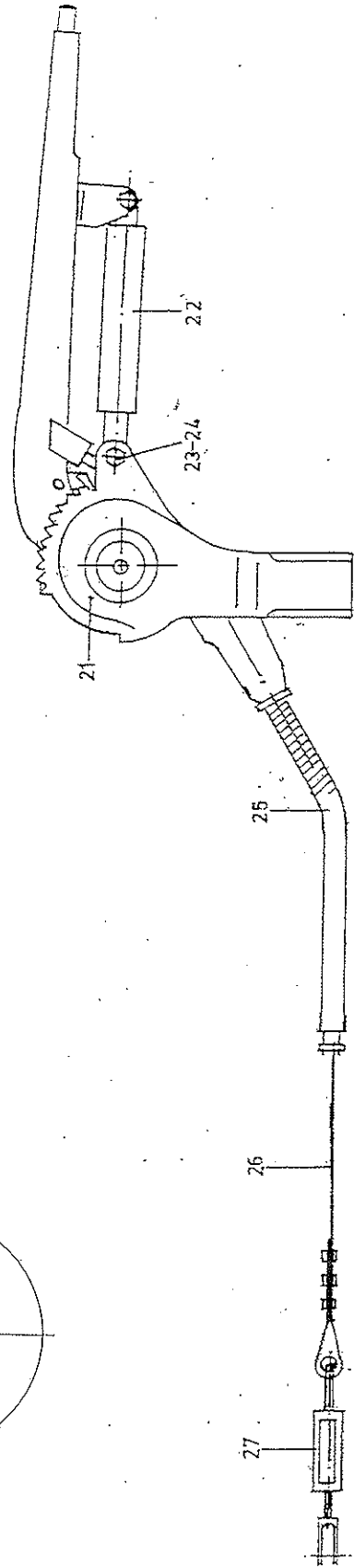
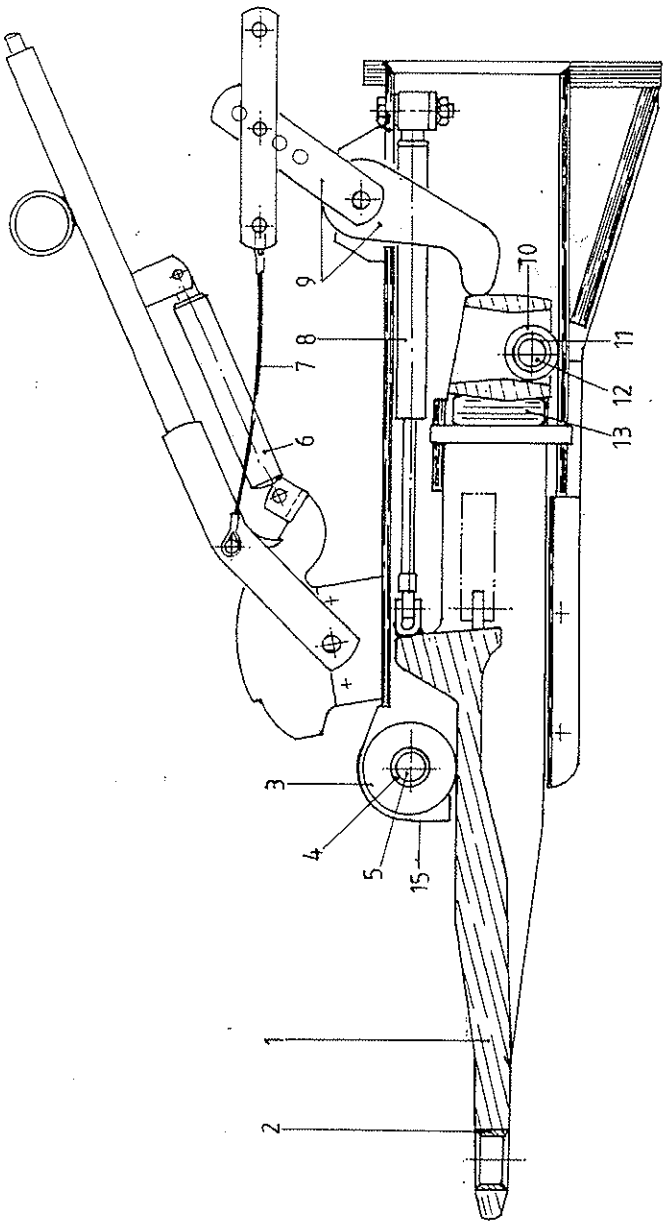
108

2. ONDERFRAME SMS 70

2. UNTERRAHMEN SMS 70

2. CHASSIS SMS 70

<i>Fig.</i>	<i>Art. nr.</i>	<i>Omschrijving</i>	<i>Benennung</i>	<i>Description</i>
1	969.2141	Onderframe LA	Unterrahmen LA	Chassis LA
	969.2130	Trekkop EA- LA (incl. 5)	Zugvorrichtung EA-LA (inkl. 5)	Draw bar EA-LA (inkl. 5)
	969.2132	Trekkop TA-LA (incl. 5)	Zugvorrichtung TA-LA (inkl. 5)	Draw bar TA-LA (inkl. 5)
	969.3049	Trekkop HA (incl. 5)	Zugvorrichtung HA (inkl. 5)	Draw bar HA (inkl. 5)
2	301.0845	Bout M16x50	Bolzen M16x50	Bolt M16x50
3	316.0707	Sluitring A17	Scheibe A17	Washer A17
4	306.0303	Borgmoer M16	Sicherungsmutter M16	Locking nut M16
5	900.0231	Trekoog draaibaar LA	Drehbar Zugöse LA	Hitch turning LA
	461.0114	Trekoog HA	Zugöse HA	Hitch HA
	301.0790	Bout M24x2-75	Bolzen M24x2-75	Bolt M24x2-75
	316.0727	Sluitring A26	Scheibe A26	Washer A26
	306.0333	Borgmoer M24x2	Sicherungsmutter M24x2	Locking nut M24x2
10	354.2303	Aftakas W2300-K34/1200	Gelenkwelle W2300-K34/1200	PTO-shaft W2300-K34/1200

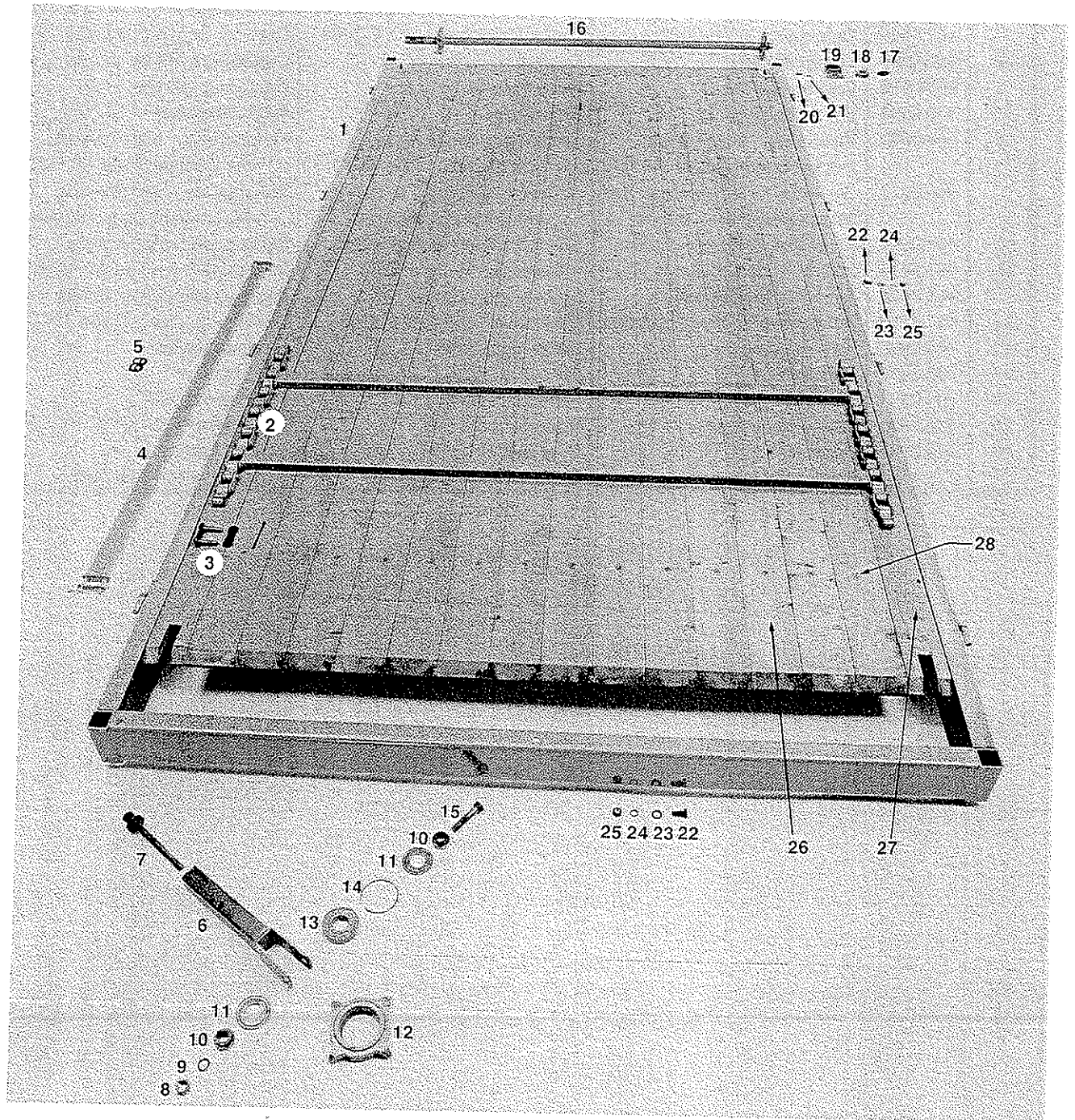


3. OPLOOPREM; HANDREM EN STEUNWIEL

3. UAFLAUFEINRICHTUNG UND STÜTZRAD

3. HANDBRAKE END PARKING JACK

<i>Fig.</i>	<i>Art. nr.</i>	<i>Omschrijving</i>	<i>Benennung</i>	<i>Description</i>
-	462.0149	Oplooprem AVE-2000	Uaflaufeinrichtung AVE-2000	Drawbar for overrun brake
6	450.0949	Gasveercilinder	Gasfederzylinder	Gasspring cylinder
8	450.0948	Gasveercilinder	Gasfederzylinder	Gasspring cylinder
15	450.0998	Beschermkapje	Shutzkappe	Protective cover
20	966.0099	Steunwiel, hoge trekkop, met bevestigingsplaat (40/50)	Stützrad, hohe Deichsel, mit Montageplatte (40/50)	Parking jack, high drawbar, with assemblyplate (40/50)
	966.0212	Steunwiel, lage trekkop, met bevestigingsplaat (40/50)	Stützrad, niedrige Deichsel, mit Montageplatte (40/50)	Parking jack, low drawbar, with assemblyplate (40/50)
	463.0014	Steunwiel, zonder bev.plaat	Stützrad, ohne Montageplatte	Parking tack without plate
20	960.0419	Steunwiel met houder (70)	Stützrad mit Halter (70)	Parking jack with holder (70)
	463.0016	Steunwiel zonder houder	Stützrad ohne Halter	Parking jack without holder
21	462.0136	Remhefboom (incl. 22 t/m 26)	Bremhebel (inkl. 22 t/m 26)	Handbrake (incl. 22 t/m 26)
22	450.0995	Gasveercilinder	Gasfederzylinder	Gasspring cylinder
23	301.0835	Bout M8x30	Bolzen M8x30	Bolt M8x30
24	306.0312	Borgmoer M8	Sicherungsmutter M8	Locking nut M8
25	450.0404	Buitenkabel	Bremskabelhülle	Cable protection
26	462.0147	Binnenkabel	Bremskabel	Control cable
27	378.0192	Spanwartel met gaffel	Nachstellstück met Gabel	Adjusting piece with fork

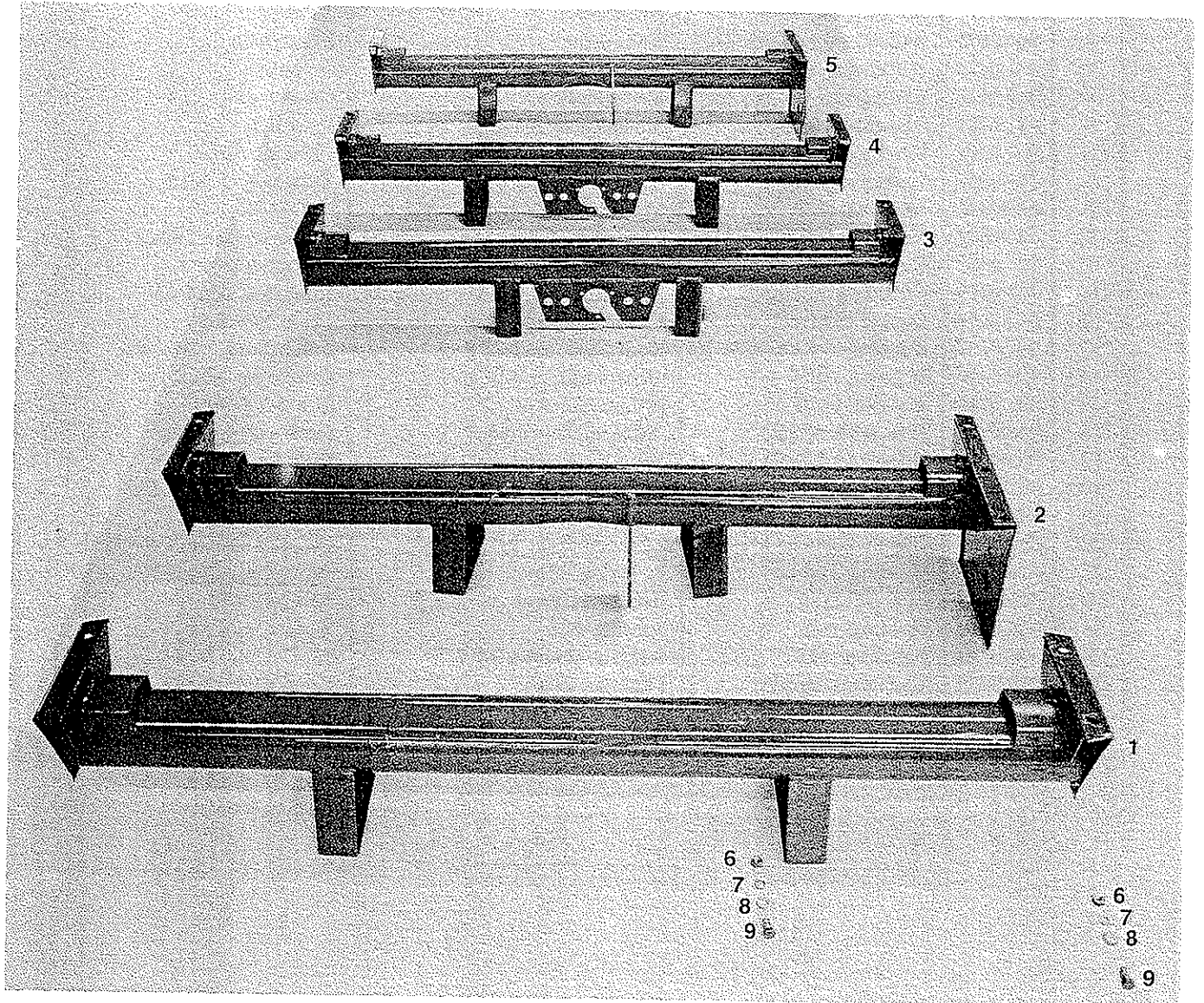


4. BOVENFRAME SMS 40 EN 50

4. OBERRAHMEN SMS 40 UND 50

4. SUBFRAME SMS 40 AND 50

<i>Fig.</i>	<i>Art. nr.</i>	<i>Omschrijving</i>	<i>Benennung</i>	<i>Description</i>
1	966.0119	Bovenframe	Oberrahmen	Subframe
2	966.0075	Bodemketting (incl. 3)	Bodenkette	Floor chain
3	431.0122	Verbindingsschalm	Aussenkettenglied	Outer link
4	966.0228	Kettingstaaf	Kettenleiste	Chain bar
5	431.0127	Binnenschalm	Innenkettenglied	Inner link
6	967.0581	Kettingspanner M16	kettenspanner M16	Chain tensioner
7	303.0958	Spanbout M16	Spannbolzen M16	Tension bolt M16
8	306.0702	Moer M16	Mutter M16	Nut M16
9	316.0901	Veerring 16mm	Federring 16mm	Spring washer 16mm
10	925.0481	Klembus	Klembüchse	Clamping bush
11	361.0119	Nilos-ring 6306-AV	Nilos-Ring 6306-AV	Nilos-ring 6306-AV
12	942.0029	Ketting-spanwiel	Kettenspanrad	Chain sprocket
13	401.0107	Kogellager 6306-2RS	Kugellager 6306-2RS	Ball bearing 6306-2RS
14	313.0401	Borgring SB72	Sicherungsring SB72	Safety ring SB72
15	301.0745	Bout M16x70	Bolzen M16x70	Bolt M16x70
16	965.0877	Transportkettingas	Welle mit kettenrader	Shaft with sprockets
17	361.0119	Nilos-ring 6306-AV	Nilos-Ring 6306-AV	Nilos ring 6306-AV
18	401.0107	Kogellager 6306-2RS	Kugellager 6306-2RS	Ball bearing 6306-2RS
19	941.0086	Glandlagerhuis	Lager gehäuse	Bearing haus
20	302.0615	Cilinderkopbout M12x35	Zylinderbolzen M12x35	Cylinder head bolt M12x35
21	316.0904	Veerring 12mm	Federring 12mm	Spring ring 12mm
22	301.0810	Bout M12x30	Bolzen M12x30	Bolt M12x30
23	316.0702	Sluitring A13	Scheibe A13	Washer A13
25	306.0302	Borgmoer M12	Sicherungsmutter M12	Locking nut M12
26	280.0073	Vloerplank-midden	Flurbrett, mitte	Floor plank, middle
27	280.0074	Vloerplank-zijkant	Flurbrett, seite	Floor plank, side
28	304.0213	Zelftapper 5,5x50-Torx	Sicherungsschraube 5,5x50-Torx	Self-cutting locksrew 5,5x50-Torx

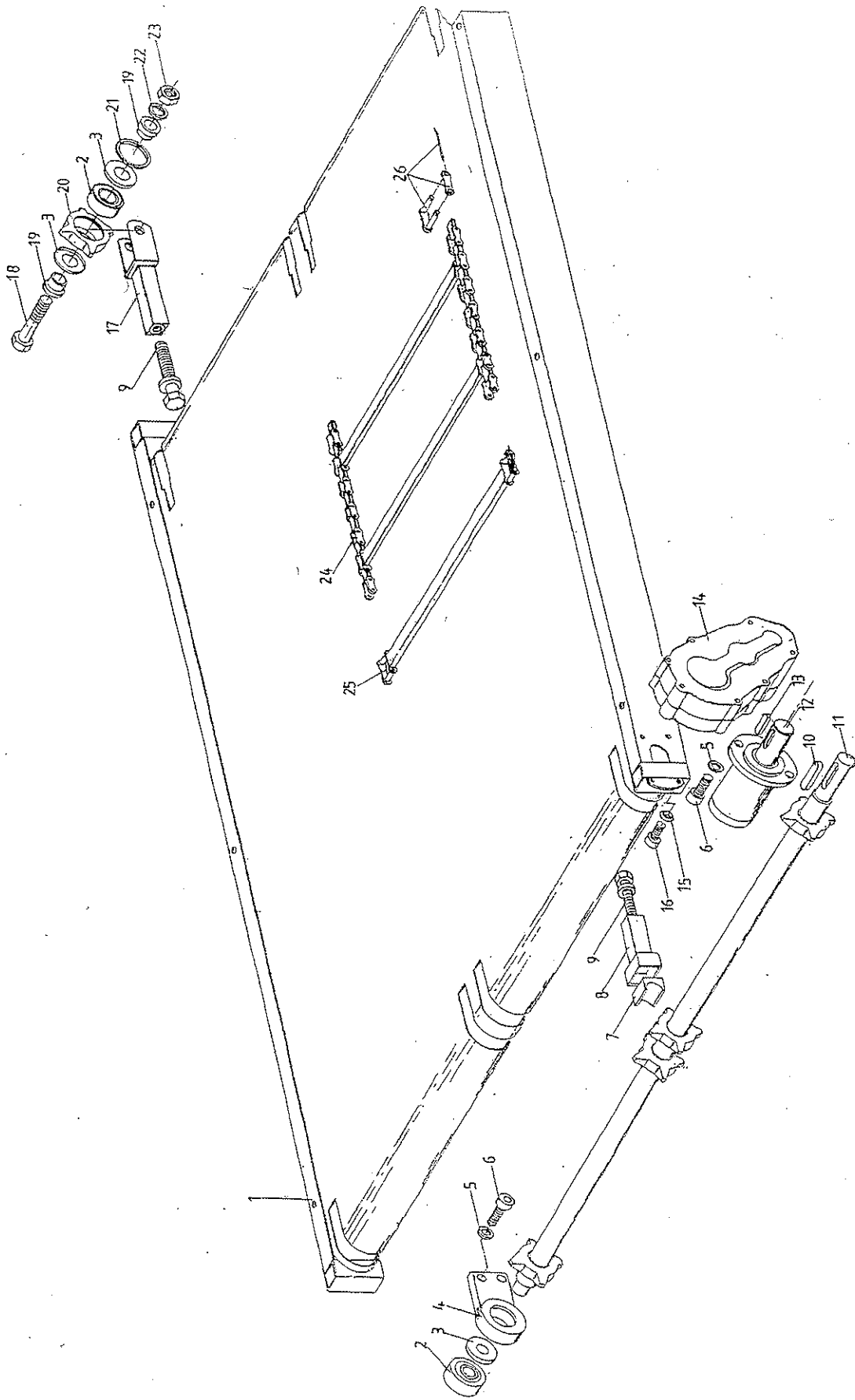


5. DRAAGBUIZEN SMS 70

5. TRAGRÖHRE SMS 70

5. CARRYING TUBES SMS 70

<i>Fig.</i>	<i>Art. nr.</i>	<i>Omschrijving</i>	<i>Benennung</i>	<i>Description</i>
3	961.0329	Draagbuis -voor	Tragrohr vorn	Carrying tube front
4	961.0329	Draagbuis-midden	Tragrohr mitte	Carrying tube middle
5	961.0330	Draagbuis-achter	Tragrohr hinten	Carrying tube rear
6	306.0302	Borgmoer M12	Sicherungsmutter M12	Lockingnut M12
7/8	316.0702	Sluitring A13	Scheibe A13	Washer A13
9	301.0810	Bout M12x30	Bolzen M12x30	Bolt M12x30

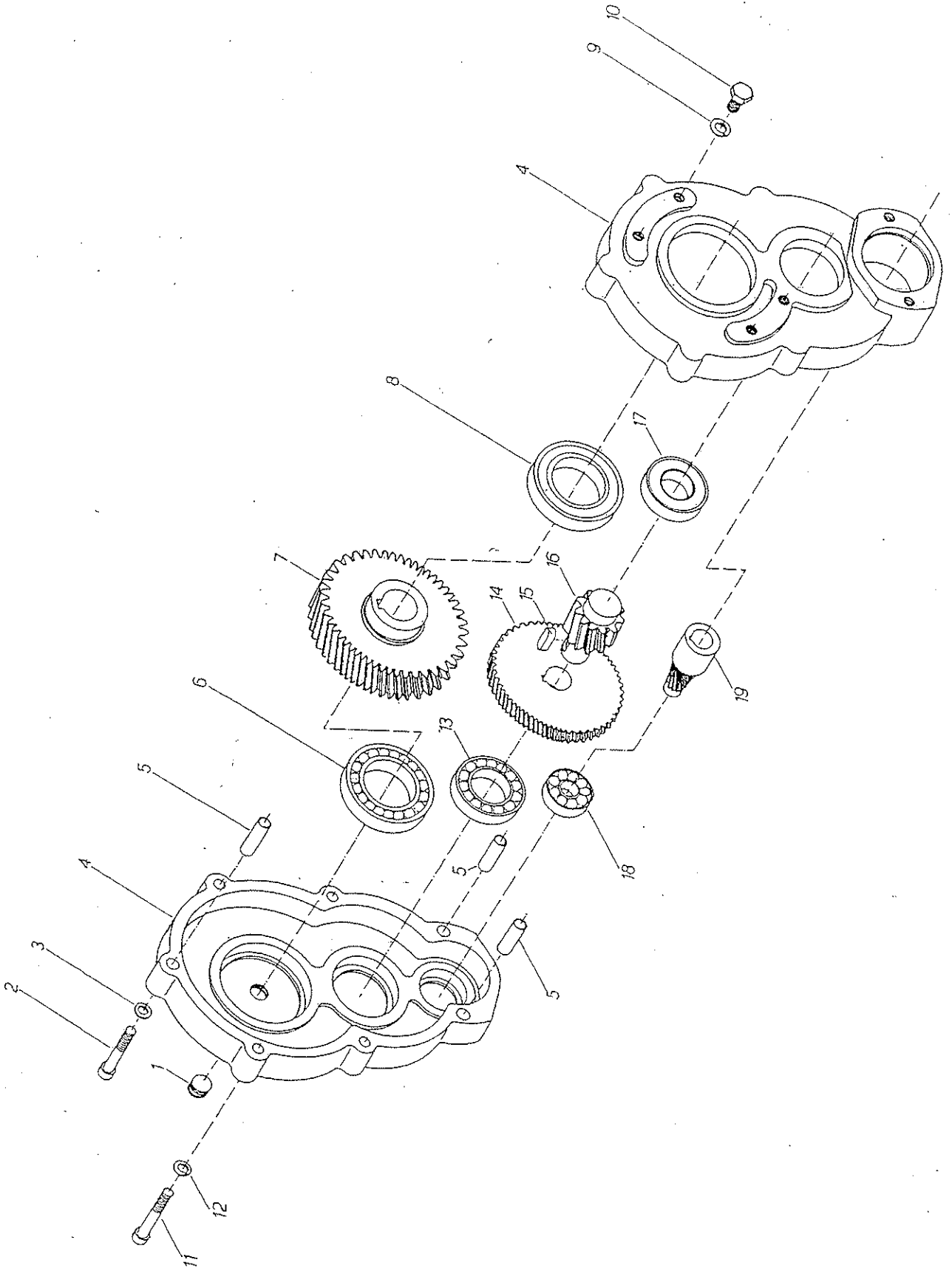


6. BOVENFRAME SMS 70

6. OBERRAHMEN SMS 70

6. SUBFRAME SMS 70

<i>Fig.</i>	<i>Art. nr.</i>	<i>Omschrijving</i>	<i>Benennung</i>	<i>Description</i>
1	969.2728	Bovenframe	Oberrahmen	Subframe
2	401.0107	Kogellager 6306-2RS	Kugellager 6306-2RS	Ball bearing 6306-2RS
3	361.0119	Nilosring 6306-AV	Nilos-Ring 6306-AV	Nilos-ring 6306-AV
4	941.0086	Glandlagerhuis	Lagergehäuse	Bearing hous
5	316.0904	Veerring 12mm	Federring 12mm	Springring 12mm
6	302.0615	Cilinderkopbout M12x35	Zylinderbolzen M12x35	Cylinder head bolt M12x35
7	402.0165	Steunlagerblok ø50	Stützlager ø50	Suspension bearing block ø50
8	966.0001	Steunlagerhuis M16	Stützlagergehäuse M16	Suspension bearing housing
9	303.0958	Spanbout M16	Spanbolzen M16	Tensioning bolt M16
10	315.0121	Spie 14x9x80	Passfeder 14x9x80	Key 14x9x80
11	960.0909	Transportkettingas	Welle mit kettenrader	Transport shaft with sprockets
12	355.0037	Hydromotor OMP-200	Hydro-motor OMP-200	Hydro Motor OMP-200
13	315.0103	Spie 8x7x30	Passfeder 8x7x30	Key 8x7x30
14	351.0024	Zijkast ø45 (blz. 23)	Getriebe ø45 (Seite 23)	Side box ø45 (page 23)
15	316.0917	Veerring 12mm	Federring 12mm	Spring ring 12mm
16	302.0630	Cilinderkopbout M12x25	Zylinderbolzen M12x25	Cylinder head bolt M12x25
17	967.0581	Kettingspanner M16	Kettenspanner M16	Chain tensioner M16
18	301.0745	Bout M16x70	Bolt M16x70	Bolt M16x70
19	925.0481	Klembus	Klembuchse	Clamping bush
20	942.0029	Kettingspanwiel	Kettenspanrad	Chain sprocket
21	313.0401	Borgring SB72	Sicherungsring SB72	Locking ring SB72
22	316.0901	Veerring 16mm	Federring 16mm	Spring ring 16mm
23	306.0702	Moer M16	Mutter M16	Nut M16
24	967.0361	Bodemketting	Bodenkette	Floor chain
25	966.0068	Kettingstaaf 20/2-SP	Kettenleiste 20/2-SP	Chain rod 20/2-SP
26	431.0122	Verbindingsschalm	Aussenkettenglied	Joining link

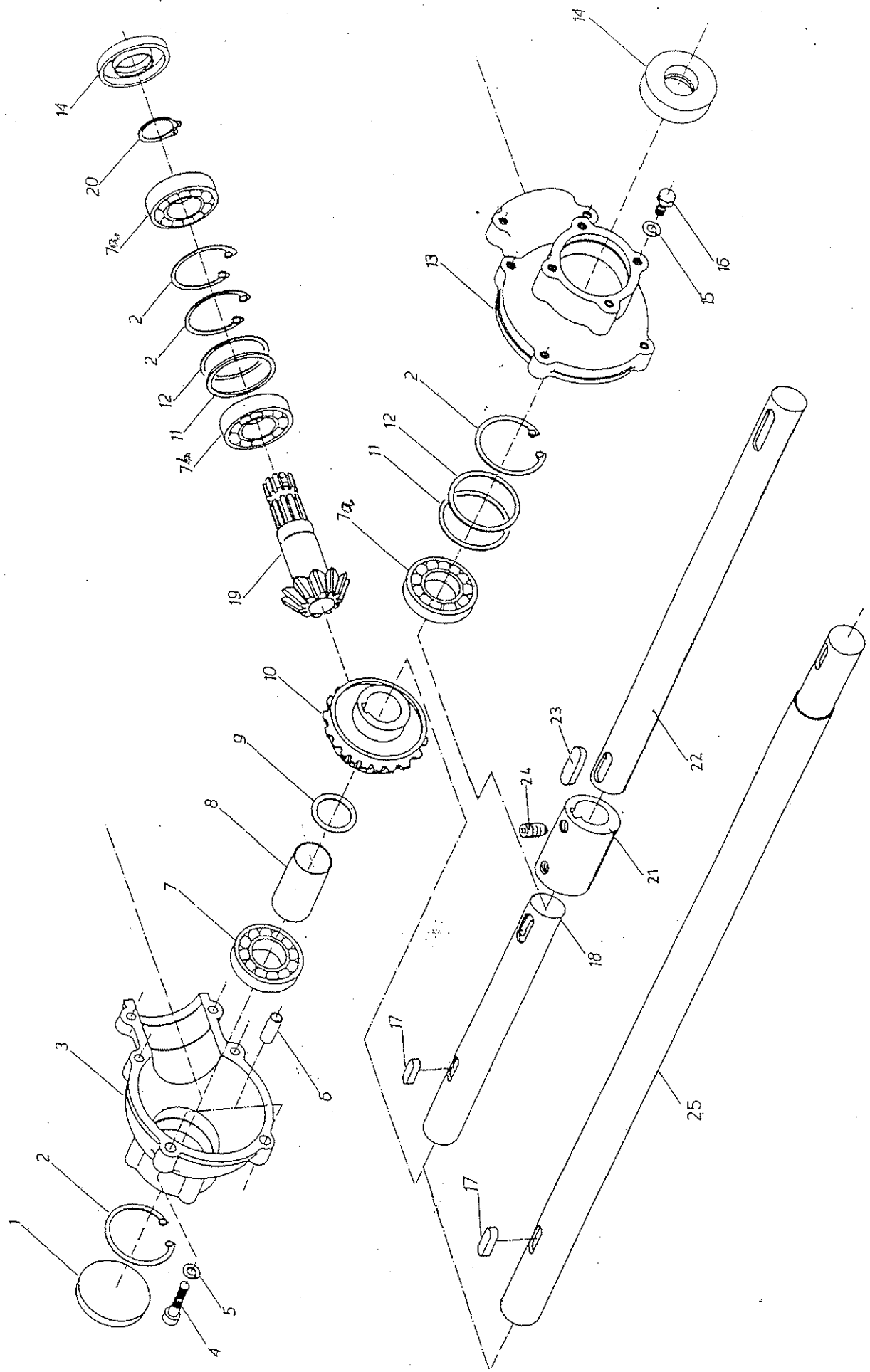


7. AANDRIJFKAST-BODEMKETTING

7. GETRIEBE-BODENKETTE

7. FLOOR CHAIN DRIVE BOX

<i>Fig.</i>	<i>Art. nr.</i>	<i>Omschrijving</i>	<i>Benennung</i>	<i>Description</i>
	351.0005	Zijkast ø40 cpl. SMS 40/50	Stirnradgetriebe ø40 cpl. 40/50	Driving gear ø40 cpl. 40/50
	351.0024	Zijkast ø45 cpl. SMS 70	Stirnradgetriebe ø45 cpl. 70	Driving gear ø45 cpl. 70
1	381.0111	Plug M20x1,5	Abschlußschraube M20x1,5	Srew plug M20x1,5
2	302.0013	Cilinderbout M10x65	Zylinderbolzen M10x65	Cylinder head bolt M10x65
3	316.0906	Veerring 10mm	Federring 10mm	Spring ring 10mm
4	450.0766	Tandwielkast (2-delig)	Gehäuse (2-Teilen)	Gear case (2-parts)
5	312.0127	Spanhuls 13x50	Sperrhulse 13x50	Clamping sleeve 13x50
6	401.0176	Kogellager 6013	Kugellager 6013	Ball bearing 6013
7	450.0770	Tandwiel Z=45 ø40	Zahnrad Z=45 ø40	Gear wheel Z=45 ø40
	456.0043	Tandwiel Z=45 ø45	Zahnrad Z=45 ø45	Gear wheel Z=45 ø45
8	401.0177	Kogellager 6013-2RS	Kugellager 6013-2RS	Ball bearing 6013-2RS
9	316.0917	Veerring C12,5mm	Federring C12,5mm	Spring ring C12,5mm
10	301.0807	Bout M12x25	Bolzen M12x25	Bolt M12x25
11	302.0014	Cilinderbout M10x70	Zylinderbolzen M10x70	Cylinder head bolt M10x70
12	316.0705	Sluitring A10,5	Scheibe A10,5	Washer A10,5
13	401.0118	Kogellager 6009	Kugellager 6009	Ball bearing 6009
14	450.0765	Tandwiel Z=59 (incl.15en16)	Zahnrad Z=59 (inkl. 15 und 16)	Gear wheel Z=59 (incl.15 and 16)
15		Spie 8x7x30	Passfeder 8x7x30	Key 8x70x30
16		Tandrondsel	Ritzel	Pinion
17	401.0175	Kogellager 6207-2RS	Kugellager 6207-2RS	Ball bearing 6207-2RS
18	451.0031	Kogellager 6304	Kugellager 6304	Ball bearing 6304
19	450.0767	Tandrondsel	Ritzel	Pinion



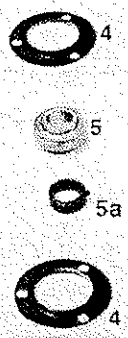
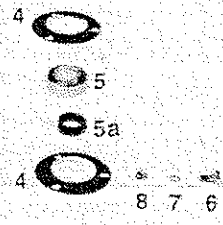
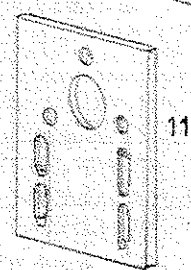
8. HAAKSE TANDWIELKAST

8. WINKELGETRIEBE

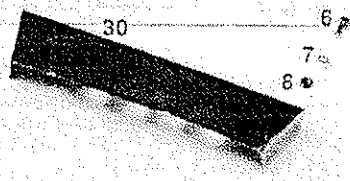
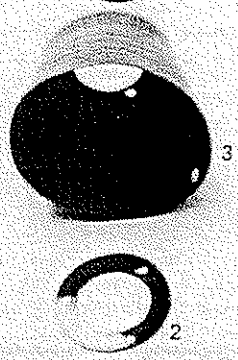
8. RIGHT ANGLE GEAR BOX

<i>Fig.</i>	<i>Art. nr.</i>	<i>Omschrijving</i>	<i>Benennung</i>	<i>Description</i>
	351.0007	Haakse kast cpl. (40/50)	Winkelgetriebe kpl. (40/50)	Gear box cpl. (40/50)
	351.0043	Haakse kast cpl. (70)	Winkelgetriebe kpl. (70)	Gear box cpl. (70)
1	349.0009	Stofkap	Abdeckscheibe	Dust shield
2	313.0203	Seegerring I-80	Sicherungsring I-80	Safety ring I-80
3	450.0771	Tandwielhuis (incl. 13)	Gehäuse (inkl. 13)	Gear box housing (incl. 13)
4	302.0612	Bout M10×50	Bolzen M10x50	Bolt M10x50
5a	316.0705	Sluitering A10,5	Scheibe A10,5	Washer A10,5
5b	316.0906	Veerring 10 mm	Federring 10mm	Spring ring 10mm
6	312.0126	Spanhuls 13x35	Sperhülse 13x35	Roll pin 13x35
7	401.0174	Kogellager 6208	Kugellager 6208	Ball bearing 6208
7a	401.0174	Kogellager 6208 (50)	Kugellager 6208 (50)	Ball bearing 6208 (50)
	401.0162	Kogellager 30208 (70)	Kugellager 30208 (70)	Cone bearing 30208 (70)
7b	401.0174	Kogellager 6208 (50)	Kugellager 6208 (50)	Ball bearing 6208 (50)
	401.0144	Kogellager 32208 (70)	Kugellager 32208 (70)	Cone bearing 32208 (70)
8	450.0778	Afstandsbus	Distanzrohr	Distance bush
9	349.0032	Ring	Ring	Ring
10	450.0777	Kegeltandwiel	Kegelrad	Bevel pinion
11		Opvulring(en)	Passscheibe(n)	Shim(s)
12		Opvulring(en)	Passscheibe(n)	Shim(s)
13	450.0771	Tandwielhuis (incl. 3)	Gehäuse (inkl. 3)	Gear box housing (incl. 3)
14	361.0118	Oliekeerring 40 80 10	Simmering 40 80 10	Oil seal 40 80 10
15	316.0906	Veerring 10mm	Federring 10mm	Spring ring 10mm
16	301.0805	Bout M10×25	Bolzen M10x25	Bolt M10x25
17	315.0119	Spie 12×8×50	Passfeder 12x8x50	Key 12x8x50
18	456.0047	Aandrijfias (70)	Antriebswelle (70)	Drive shaft (70)
19	450.0776	Kegelrondsel	Kegelrad	Bevel pinion
20	313.0114	Buitenborgring A40	Sicherungsring A40	Safety ring A40
21	354.0230	Koppelbus (70)	Verbindungsbush (70)	Bushing (70)
22	921.0035	Aandrijfias (70)	Antriebswelle (70)	Drive shaft (70)
23	315.0119	Spie 12x8x50 (70)	Passfeder 12x8x50 (70)	Key 12x8x50 (70)
24	304.0114	Stelschroef M10x20 (70)	Stellschraube M10x20 (70)	Adj. srew M10x20 (70)
25	450.0773	Aandrijfias (40/50)	Antriebswelle (40/50)	Drive shaft (40/50)

16 17



6 7 8



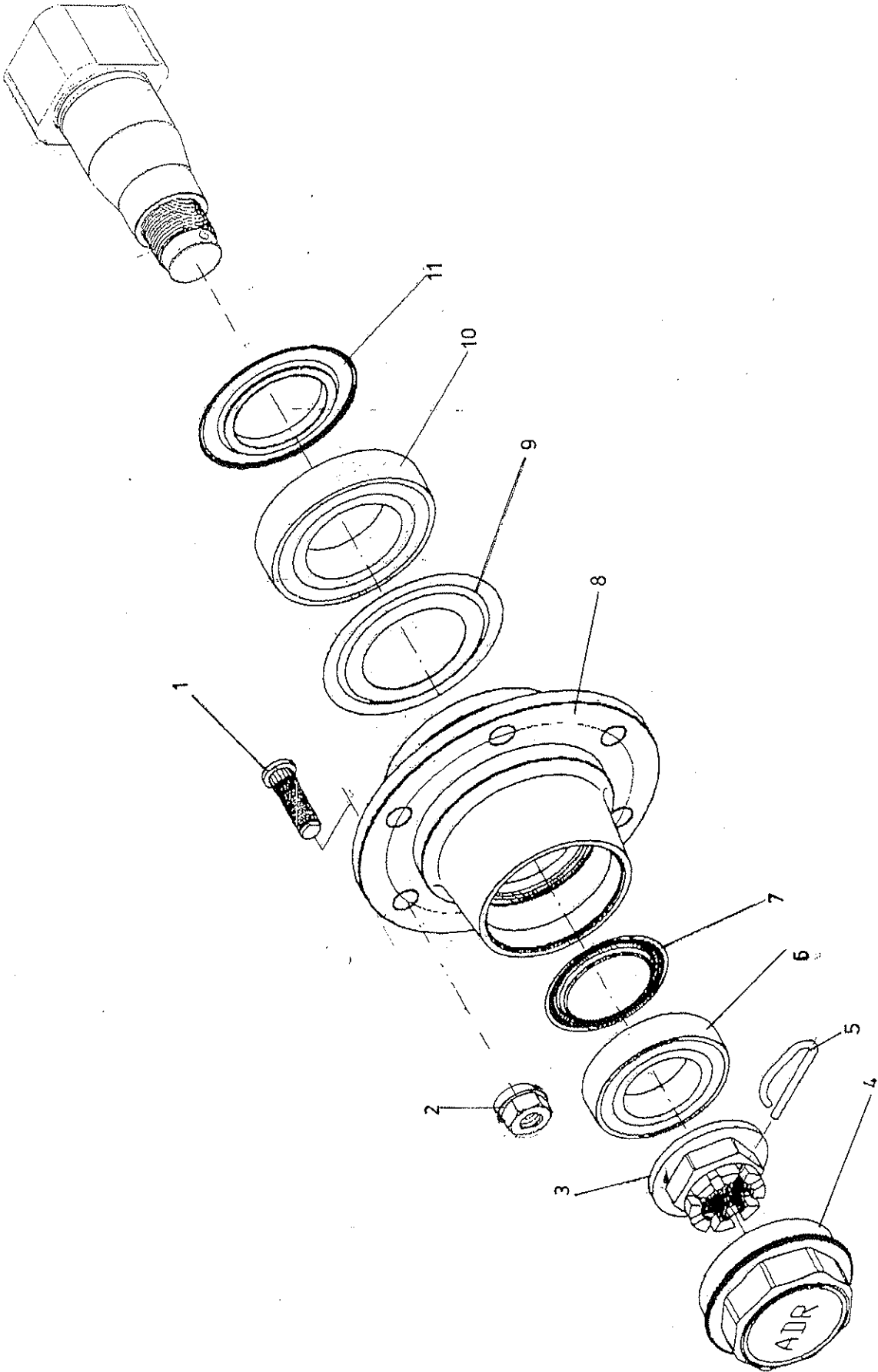
1

9. LANGE AANDRIJFAS

9. LANGE ANTRIEBSWELLE

9. LONG DRIVE SHAFT

<i>Fig.</i>	<i>Art. nr.</i>	<i>Omschrijving</i>	<i>Benennung</i>	<i>Description</i>
1	920.0726	Aandrijfjas SMS 40/50	Antriebswelle (40/50)	Drive shaft (40/50)
	920.0782	Aandrijfjas SMS 70	Antriebswelle (70)	Drive shaft (70)
2	932.0060	Ring 100/3	Ring 100/3	Ring 100/3
3	900.0003	Beschermtrichter	Schutztrichter	Protection cover
4	401.0134	Lagerflens 35/3	Lagerflansch 35/3	Bearing flange 35/3
5	401.0178	Flenslager GE35 incl.5a	Flanschlager GE35 inkl. 5a	Flange bearing GE35 incl.5a
5a	401.0305	Klemring SRG-35	Klemmring SRG-35	Clamping ring SRG-35
6	301.0805	Bout M10x25	Bolzen M10x25	Bolt M10x25
7	316.0705	Sluitring A10,5	Scheibe A10,5	Washer A10,5
8	306.0306	Borgmoer M10	Sicherungsmutter M10	Locking nut M10
10	937.2769	Lagerbalk (70)	Lagerträger (70)	Bearing support (70)
11	913.0355	Lagerplaat (70)	Lagerplatte (70)	Bearingplate (70)
17	354.0215	Kruiskoppeling G2300	Kreuzgelenk G2300	Universal joint G2300
17a	304.0102	Stelschroef M10x12	Stellschraube M10x12	Adj.srew M10x12
18	315.0115	Spie 10x8x50	Passfeder 10x8x50	Key 10x8x50
30	935.0950	Leidingpaneel (70)	Platte (70)	Panel (70)



10-1. WIELAS ONGEREMD SMS 40 EN 50

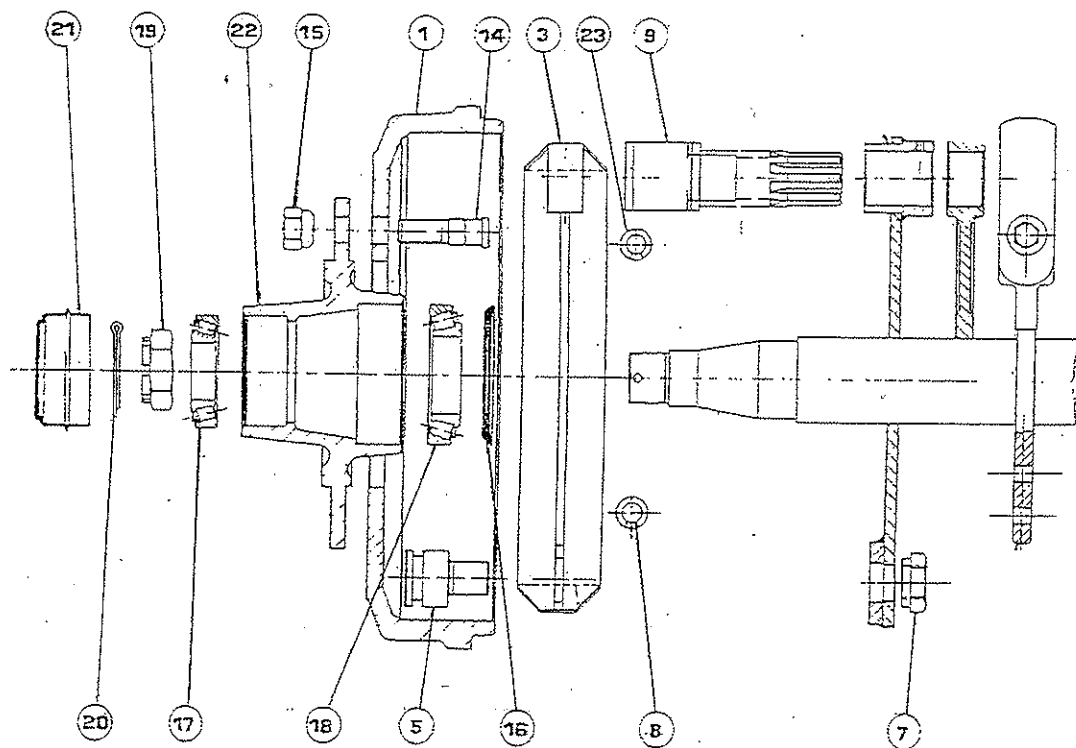
10-1. RADACHSE UNGEBREMST SMS 40 UND 50 WHEEL AXLE UNBRAKED SMS 40 AND 50

<i>Fig.</i>	<i>Art. nr.</i>	<i>Omschrijving</i>	<i>Benennung</i>	<i>Description</i>
-	435.0333	Wielas ADR 706	Radachse ADR 706	Wheel axle ADR 706
1	450.0262	Wielbout M18x1,5-46	Radbolzen M18x1,5-46	Wheelbolt M18x1,5-46
2	450.0263	Wielmoer M18x1,5	Radmutter M18x1,5	Wheelnut M18,1,5
3	452.0360	Kroonmoer M39x1,5-60	Kronenmutter M39x1,5-60	Castel nut M39x1,5-60
4	452.0353	Naafdop ø90	Kappe ø90	Hub cap ø90
5	452.0590	Borgclip	Federstecker	Locking clip
6	450.0068	Kegellager 32210	Kegellager 32210	Cone bearing 32210
8	452.0303	Wielnaaf 904L6 90/120	Radnabe 904L6 90/120	Wheel hub 904L6 90/120
10	401.0188	Kegellager 30213	Kegellager 30213	Cone bearing 30213
11	452.0363	Dichtring ø65	Abdichtring ø65	Sealing ring ø65

10-2. WIELAS ONGEREMD SMS 70

10-2. RADACHSE UNGEBREMST SMS 70 WHEEL AXLE UNBRAKED SMS 70

<i>Fig.</i>	<i>Art. nr.</i>	<i>Omschrijving</i>	<i>Benennung</i>	<i>Description</i>
-	435.0340	Wielas ADR 808	Radachse ADR 808	Wheel axle ADR 808
1	450.0620	Wielbout M20x1,5-60	Radbolzen M20x1,5-60	Wheelbolt M20x1,5-60
2	450.0630	Wielmoer M20x1,5	Radmutter M20x1,5	Wheelnut M20x1,5
2a	450.0631	Bolle veerring C20,5	Federring C20,5	Spring ring C20,5
3	452.0358	Kroonmoer M48x1,5-75	Kronenmutter M48x1,5-75	Castel nut M48x1,5-75
4	452.0354	Naafdop ø110	Kappe ø110	Hub cap ø110
5	452.0588	Borgclip M48	Federstecker M48	Locking clip M48
6	401.0145	Kegellager 32212	Kegellager 32212	Cone bearing 32212
7	452.0523	Dichtschiif ø62	Dichtscheibe ø62	Sealing disc ø62
8	452.0311	Wielnaaf 904L8 110/130	Radnabe 904L8 110/130	Wheel hub 904L8 110/130
9	452.1017	Dichtschiif 32215	Dichtscheibe 32215	Sealing disc 32215
10	401.0196	Kegellager 32215	Kegellager 32215	Cone bearing 32215
11	452.0364	Dichtring ø75	Abdichtring ø75	Sealing ring ø75

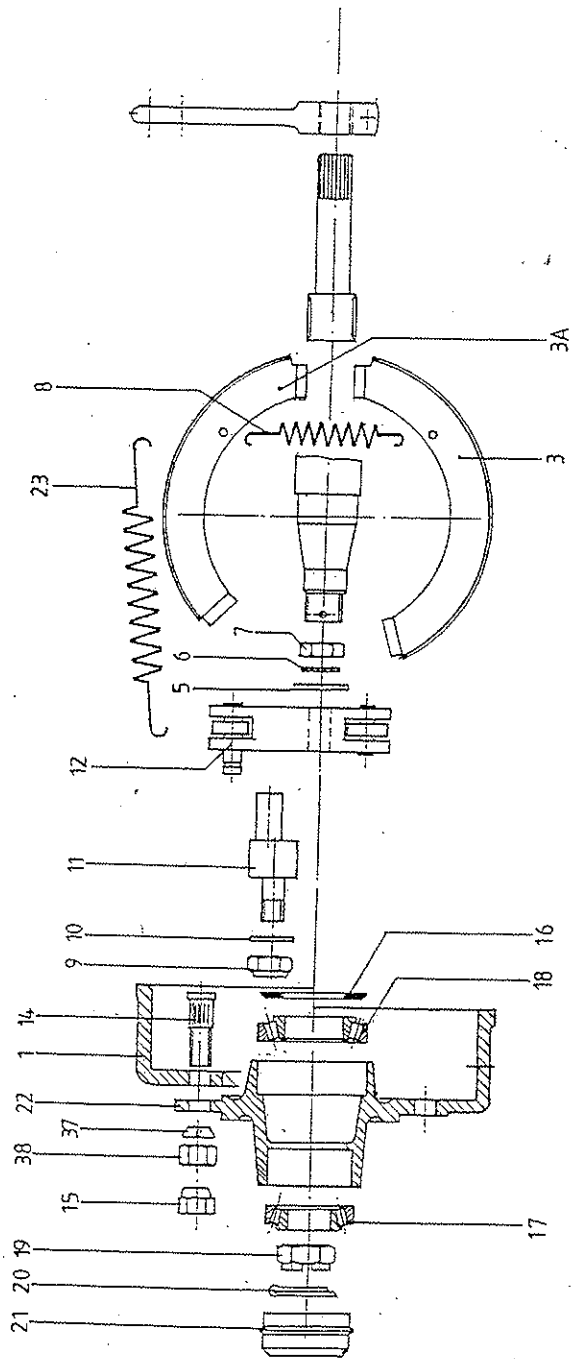


11. WIELAS GEREMD SMS 40; 50 EN 70

11. RADACHSE GEBREMST SMS 40; 50 UND 70

11. WHEEL AXLE BRAKED SMS 40; 50 AND 70

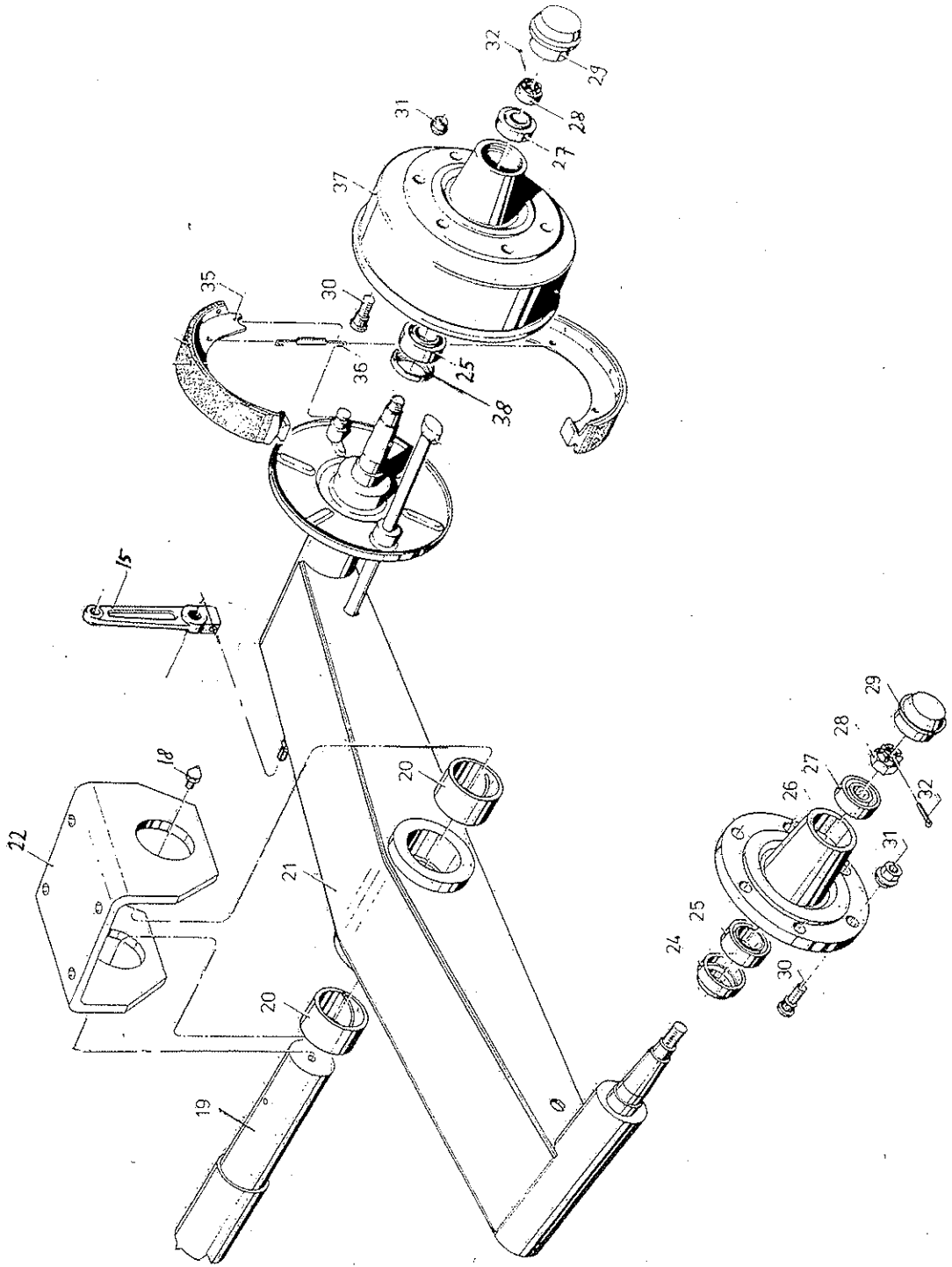
Fig.	Art. nr.	Omschrijving	Benennung	Description
-	435.0533	Wielas ADR 706-356 (50)	Radachse ADR 706-356 (50)	Wheel axle ADR 706-356 (50)
	435.2440	Wielas ADR 808-408E (70)	Radachse ADR 808-408E (70)	Wheel axle ADR 808-408E (70)
1	452.0324	Remtrommel 350x60/6 (50)	Bremstrommel 350x60/6 (50)	Drum 350x60/6 (50)
	452.0326	Remtrommel 400x80/8 (70)	Bremstrommel 400x80/8 (70)	Drum 400x80/8 (70)
3	452.1604	Remschoenset 350x60 (50)	Bremsbackesatz 350x60 (50)	Brake shoe set 350x60 (50)
	452.1605	Remschoenset 408E (70)	Bremsbackesatz 408E (70)	Brake shoe set 408E (70)
5	452.0330	Rembout 350x60 (50)	Bremsbolzen 350x60 (50)	Brake bolt 350x60 (70)
7	306.0318	Borgmoer M24x1,5	Sicherungsmutter M24x1,5	Locking nut M24x1,5
8	452.0340	Trekveer 350x60 (50)	Zugfeder 350x60 (50)	Draw spring 350x60 (50)
	452.1702	Trekveerset 408E (70)	Zugfedersatz 408E (70)	Draw spring set 408E (70)
14	450.0271	Wielbout M18x1,5-52 (50)	Radbolzen M18x1,5-52 (50)	Wheelbolt M18x1,5-52 (50)
	450.0629	Wielbout M20x1,5-70 (70)	Radbolzen M20x1,5-70 (70)	Wheelbolt M20x1,5-70 (70)
15	450.0263	Wielmoer M18x1,5 (50)	Radmutter M18x1,5 (50)	Wheelnut M18,1,5 (50)
	450.0417	Wielmoer M20x1,5 (70)	Radmutter M20x1,5 (70)	Wheelnut M20x1,5 (70)
	450.0631	Bolle veerring C20,5 (70)	Federring C20,5	Cone springring C20,5
16	452.0363	Dichtring ø65 (50)	Abdichtring ø65 (50)	Sealing ring ø65 (50)
	452.0364	Dichtring ø75 (70)	Abdichtring ø75 (70)	Sealing ring ø75 (70)
17	450.0068	Kegellager 32210 (50)	Kegellager 32210 (50)	Cone bearing 32210 (50)
	401.0188	Kegellager 30213 (70)	Kegellager 30213 (70)	Cone bearing 30213 (70)
17a	452.1250	Dichtschiif 32210 (50)	Dichtscheibe 32210 (50)	Seal disc 32210 (50)
	452.1251	Dichtschiif 30213 (70)	Dichtscheibe 30213 (70)	Seal disc 30213 (70)
18	401.0188	Kegellager 30212 (50)	Kegellager 30212 (50)	Cone bearing 30212 (50)
	401.0196	Kegellager 32215 (70)	Kegellager 32215 (70)	Cone bearing 32215 (70)
18a	452.1017	Dichtschiif 32215 (70)	Dichtscheibe 32215 (70)	Seal disc 32215 (70)
19	452.0360	Kroonmoer M39x1,5-60 (50)	Kronenmutter M39x1,5-60 (50)	Castel nut M39x1,5-60 (50)
	452.0358	Kroonmoer M48x1,5-75 (70)	Kronenmutter M48x1,5-75 (70)	Castel nut M48x1,5-75 (70)
20	452.0590	Borgclip M39 (50)	Federstecker M39 (50)	Locking clip M39 (50)
	452.1022	Borgclip M48 (70)	Federstecker M48 (70)	Locking clip M48 (70)
21	452.0353	Naafdop ø90 (50)	Kappe ø90 (50)	Hub cap ø90 (50)
	452.0354	Naafdop ø110 (70)	Kappe ø110 (70)	Hub cap ø110 (70)
22	452.0303	Wielnaaf 904L6 90/120	Radnabe 904L6 90/120	Wheel hub 904L6 90/120
	452.0305	Wielnaaf 904L8 110/130	Radnabe 904L8 110/130	Wheel hub 904L8 110/130
23	452.0340	Trekveer 350x60 (50)	Zugfeder 350x60 (50)	Draw spring 350x60 (50)
	452.1702	Trekveerset 408E (70)	Zugfedersatz 408E (70)	Draw spring set 408E (70)



12. WIELAS OPLOOPREM SMS 40 EN 50

12. RADACHSE MIT AUFLAUFBREMSE SMS 40 UND 50

<i>Fig.</i>	<i>Art. nr.</i>	<i>Omschrijving</i>	<i>Benennung</i>	<i>Description</i>
-	435.0538	Wielas ADR 706-300x90	Radachse ADR 706-300x90	Wheel axle ADR 706-300x90
1	452.0322	Remtrommel 300x90/6	Bremstrommel 300x90/6	Drum 300x90/6
3	452.0377	Remschoen 300x90-onder	Bremsbacke 300x90-unter	Brake shoe 300x90-lower
3A	452.0378	Remschoen 300x90-boven	Bremsbacke 300x90-oben	Brake shoe 300x90-top
5	316.0707	Sluitring A17	Sheibe A17	Washer A17
6	316.0919	Tandveerring 16mm	Zahnfederring 16mm	Toothed lock washer 16mm
7	316.0702	Moer M16	Mutter M16	Nut M16
8	452.0346	Trekveer	Zugfeder	Draw spring
9	306.0303	Borgmoer M16	Zicherungsmutter M16	Locking nut M16
10	452.0372	Stelring	Stellscheibe	Adjusting ring
11	452.0371	Excenterbout	Stelbolzen	Adjusting bolt
12	452.0373	Balanceerstuk	Gleichstange	Balance arm
14	450.0836	Wielbout M18x1,5-64	Radbolzen M18x1,5-64	Wheel bolt M18x1,5-64
15	450.0263	Wielmoer M18x1,5	Radmutter M18x1,5	Wheel nut M18x1,5
16	452.0363	Dichtring ø65	Abdichtring ø65	Sealing ring ø65
17	450.0068	Kegellager 32210	Kegellager 32210	Cone bearing 32210
18	401.0188	Kegellager 30213	Kegellager 30213	Cone bearing 30213
19	452.0360	Kroonmoer M39x1,5-60	Kronenmutter M39x1,5-60	Castel nut M39x1,5-60
20	452.0590	Borgclip M39	Federstecker M39	Locking clip M39
21	452.0353	Naafdop ø90	Kappe ø90	Hub cap ø90
22	452.0303	Wielnaaf 904L6 90/120	Radnabe 904L6 90/120	Wheel hub 904L6 90/120
23	452.0347	Trekveer	Zugfeder	Draw spring

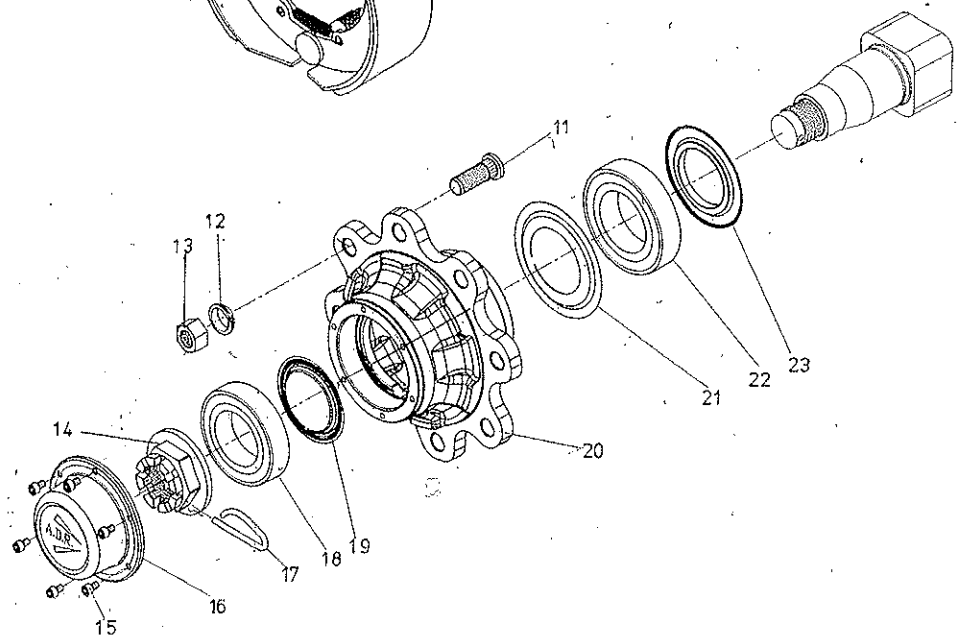
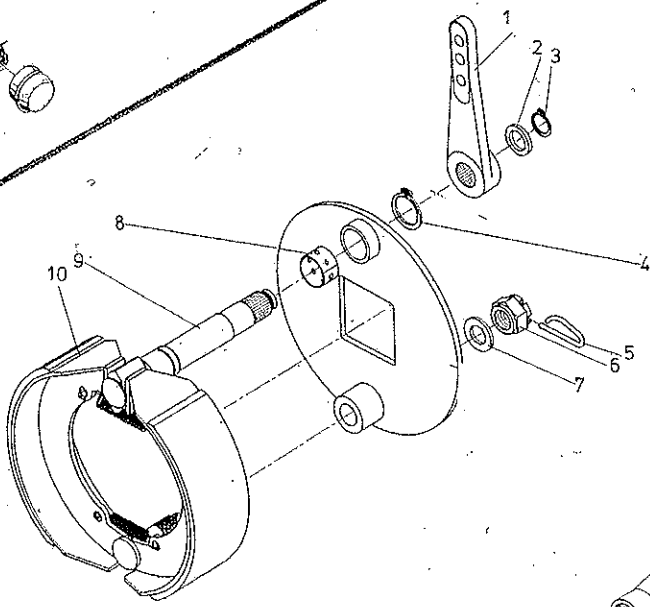
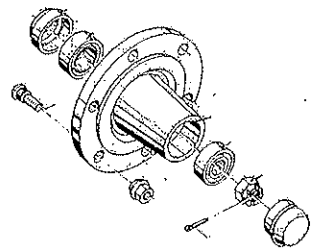
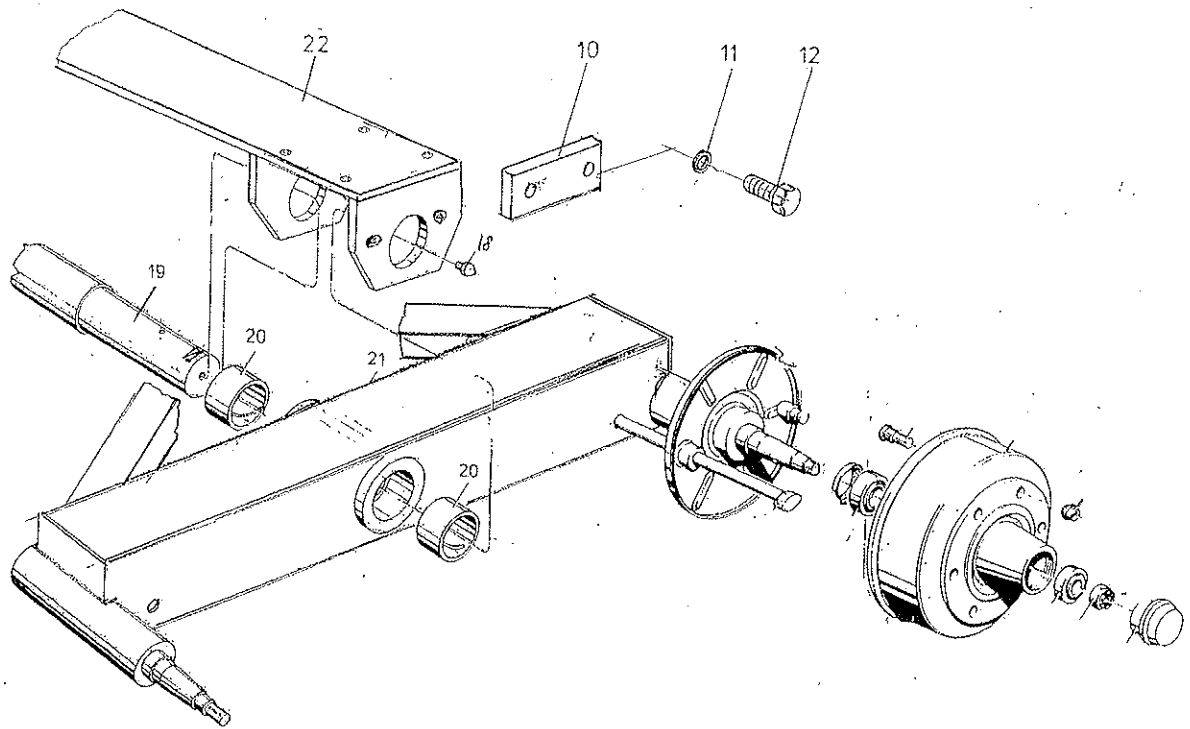


13. TANDEMAS SMS 40 EN 50

13. TANDEMACHSE SMS 40 UND 50

13. TANDEM AXLE SMS 40 AND 50

<i>Fig.</i>	<i>Art. nr.</i>	<i>Omschrijving</i>	<i>Benennung</i>	<i>Description</i>
-	992.0149	Tandemas ongeremd	Tandemachse ungebremst	Tandem axle unbraked
-	992.0150	Tandemas 2-wiel geremd	Tandemachse 2-rader gebremst	Tandem axle 2-wheel braked
-	435.0011	Asstomp 706 ongeremd	Achsstummel 706 ungebremst	Stub axle 706 unbraked
-	435.0111	Asstomp 706 rem 300x60	Achsstummel 706 Bremse 300x60	Stub axle 706 brake 300x60
15	452.0384	Remhefboom	Bremshebel	Brake lever
18	342.0103	Smeernippel M10x1	Schmiernippel M10x1	Grease nipple M10x1
19	920.0821	Pendelas 85-885/BL	Pendelachse 85-885-BL	Swing axle 85-885/BL
20	402.0138	Lagerbus 85	Gleitlager 85	Slide bearing 85
21	969.2040	Pendelarm ongeremd	Pendelarme ungebremst	Tandem arm unbraked
	969.2162	Pendelarm Li. geremd	Pendelarme Li. gebremst	Tandem arm left braked
	969.2163	Pendelarm Re. geremd	Pendelarme Re. gebremst	Tandem arm right braked
22	969.2040	Beugel	Pendelbock	Axle support
24	452.0363	Dichtring	Abdichtring	Sealing ring
25	401.0188	Kegellager 30213	Kegellager 30213	Cone bearing 30213
26	452.0303	Wielnaaf	Radnabe	Wheel hub
27	450.0068	Kegellager 32210	Kegellager 32210	Cone bearing 32210
28	452.0360	Kroonmoer M39x1,5-60	Kronenmutter M39x1,5-60	Castel nut M39x1,5-60
29	452.0353	Naafdop ø90	Kappe ø90	Hub cap ø90
30	450.0262	Wielbout M18x1,5-46	Radbolzen M18x1,5-46	Wheel bolt M18x1,5-46
	450.0836	Wielbout M18x1,5-64	Radbolzen M18x1,5-64	Wheel bolt M18x1,5-64
31	450.0263	Wielmoer M18x1,5	Radmutter M18x1,5	Wheel nut M18x1,5
32	452.0590	Borgclip M39	Federstecker M39	Locking clip M39
35	452.0336	Remschoen 300x60	Bremsbacke 300x60	Brake shoe 300x60
36	452.0341	Trekveer	Zugfeder	Draw spring
37	452.0321	Remtrommelnaaf	Bremstrommelnaabe	Brake hub
38	452.0363	Dichtring ø65	Abdichtring ø65	Sealing ring ø65

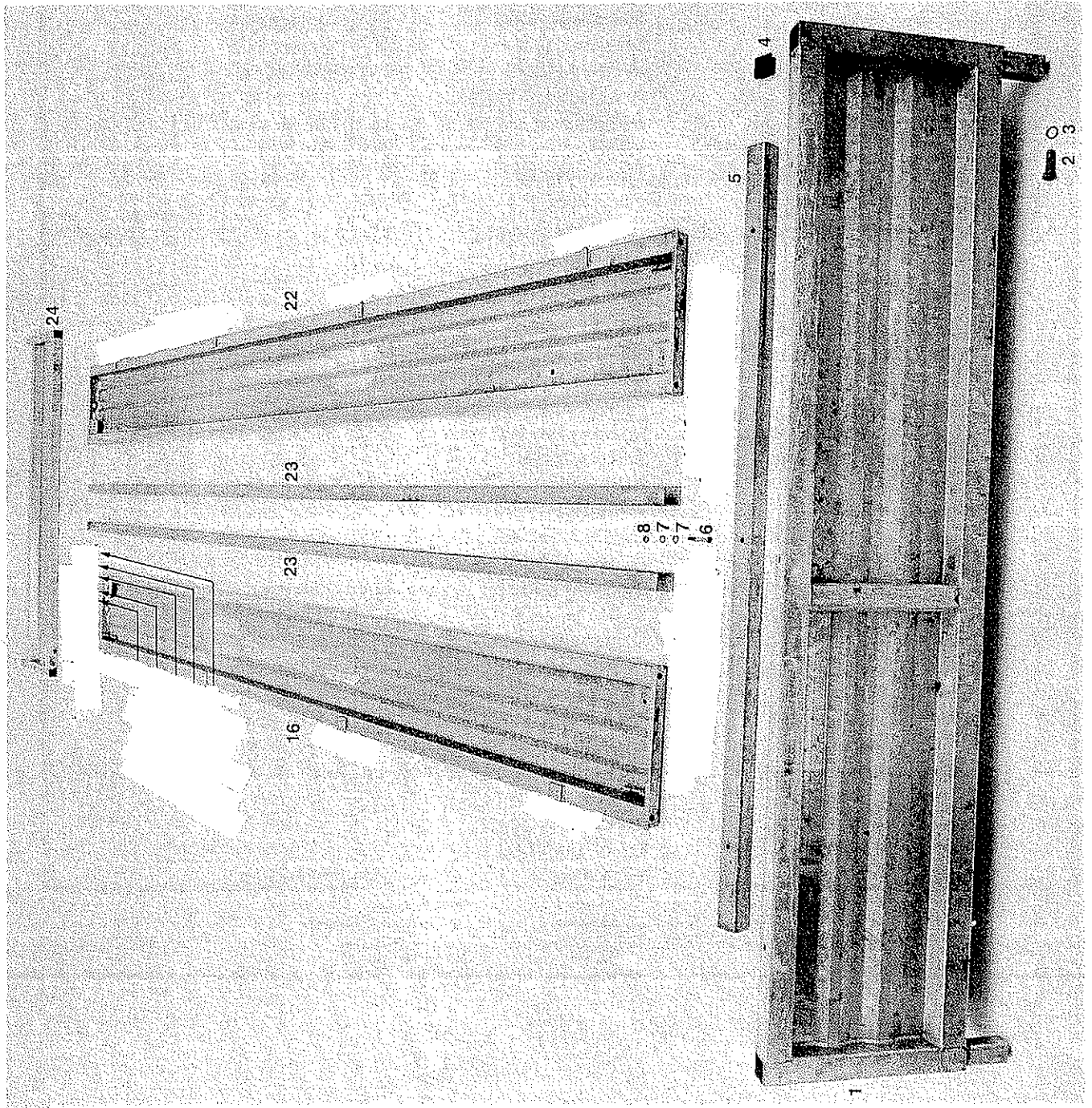


14. TANDEMAS SMS 70

14. TANDEMACHSE SMS 70

14. TANDEM AXLE SMS 70

<i>Fig.</i>	<i>Art. nr.</i>	<i>Omschrijving</i>	<i>Benennung</i>	<i>Description</i>
-	955.2112	Tandemas TA 12/8	Tandemachse TA 12/8	Tandem axle TA 12/8
10	912.0835	Borgstrip	Sicherungsplatte	Locking plate
11	316.0707	Sluitring A17	Scheibe A17	Washer A17
12	301.0825	Bout M16x30	Bolzen M16x30	Bolt M16x30
19	921.0748	Pendelas 95/1155	Pendelachse 95/1155	Swing axle 95/1155
20	402.0160	Lagerbus 95/75	Gleitlager 95/75	Slide bearing 95/75
21	969.3027	Pendelarm Li. geremd	Pendelarme Li. gebremst	Tandem arm left brakel
	969.3028	Pendelarm Re. geremd	Pendelarme Re. gebremst	Tandem arm right brakel
22	969.3026	Beugel	Pendelbock	Axle support
<hr/>				
		Asstomp	Achsstummel	Stud axle
1	452.1005	Remhefboom	Bremshebel	Brake lever
2	316.0727	Sluitring 26mm	Scheibe 26mm	Washer 26mm
3	316.0106	Borgring A25	Sicherungsring A25	Locking ring A25
4	313.0112	Borgring A38	Sicherungsring A38	Locking ring A38
5	452.1370	Borgclip	Federstecker	Locking pin
6	450.0187	Kroonmoer M24x1,5	Kronenmutter M24x1,5	Castle nut M24x1,5
7	316.0727	Sluitring 26mm	Scheibe 26mm	Washer 26mm
8	452.1852	Glijlager	Gleitlager	Slide bearing
9	452.1007	Remas	Bremswelle	Brake shaft
10	452.1603	Remschoenset 309E	Bremsbackensatz 309E	Brake shoe set 309E
11	452.0334	Wielbout M20x1,5-75	Radbolzen M20x1,5-75	Wheel bolt M20x1,5-75
12	450.0631	Bolle veerring C20,5	Federring C20,5	Spring ring C20,5
13	450.0630	Wielmoer M20x1,5	Radnutter M20x1,5	Wheel nut M20x1,5
14	452.1010	Kroonmoer M48x1,5	Kronenmutter M48x1,5	Castle nut M48x1,5
15	302.0606	Cil. kopbout M8x12	Zylinderbolzen M8x12	Cylinder head bolt M8x12
16	452.1400	Naafdop	Kappe	Hub cap
17	452.0588	Borgclip M48	Federstecker M48	Locking pin M48
18	401.0145	Kegellager 32212	Kegellager 32212	Cone bearing 32212
19	452.0523	Dichtschijf ø62	Dichtscheibe ø62	Seal disc ø62
20	452.1100	Wielnaaf	Radnabe	Wheel hub
21	452.1017	Dichtschijf 32215	Dichtscheibe 32215	Seal disc 32215
22	401.0196	Kegellager 32215	Kegellager 32215	Cone bearing 32215
23	452.1014	Dichtring	Abdichtring	Sealing ring

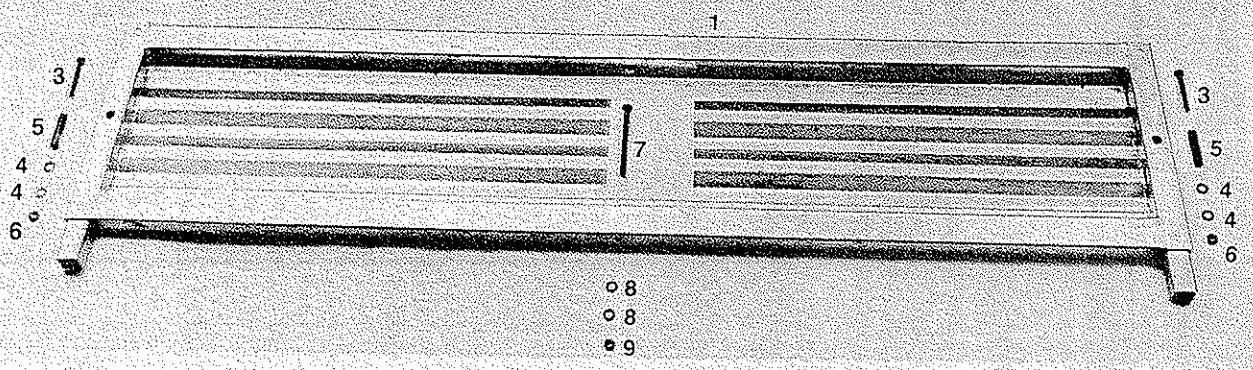
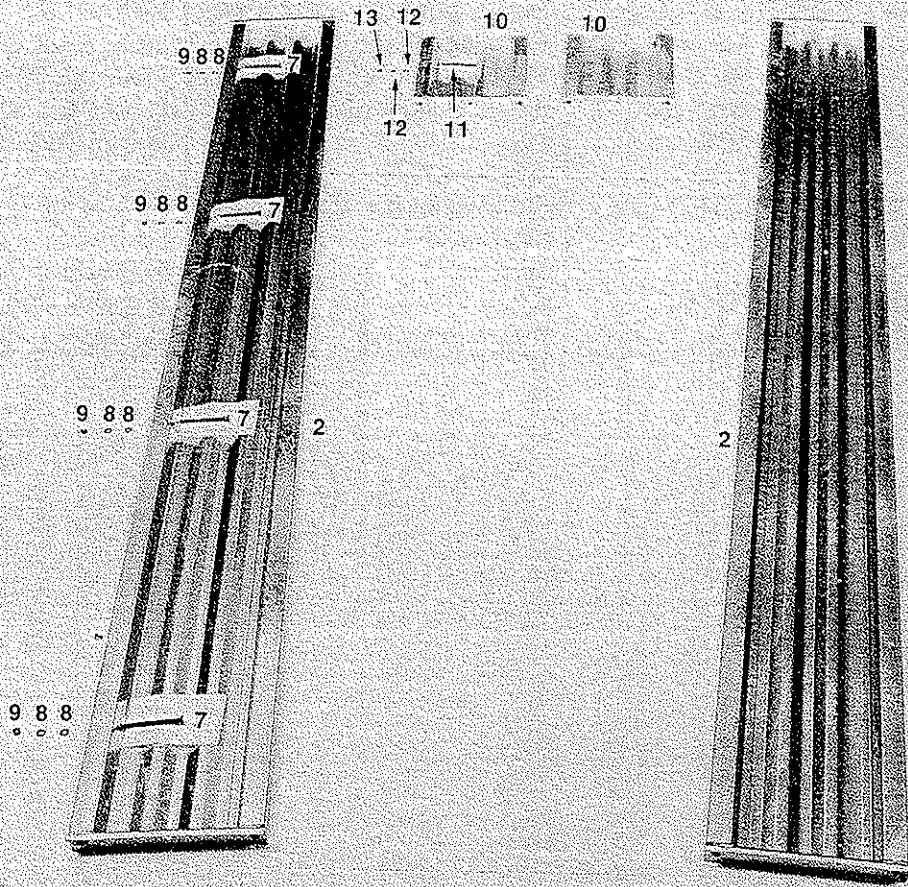


15. SET BORDEN SMS EN 50

15. SATZ BORDWÄNDE SMS 40 UND 50

15. SET OF STEEL SIDES SMS 40 AND 50

<i>Fig.</i>	<i>Art. nr.</i>	<i>Omschrijving</i>	<i>Benennung</i>	<i>Description</i>
1	967.0428	Voorbord	Vordere Bordwand	Front board
2	301.0836	Bout M16x45	Bolzen M16x45	Bolt M16x50
3	316.0901	Veerring 16mm	Federring 16mm	Spring ring 16mm
4	376.0124	Sluitdop 50x50	Stopfen 50x50	Plastic cap 50x50
5	916.0327	Bescherm-voorrand	Schutz U-profil vorn	Protection channel front
6	301.0752	Bout M10x75	Bolzen M10x75	Bolt M10x75
7	316.0705	Sluitring A10,5	Scheibe A10,5	Washer A10,5
8	306.0306	Borgmoer M10	Sicherungsmutter M10	Locking nut M10
16	967.0429	Zijbord	Seitenwand	Sideboard
22	967.0429	Zijbord	Seitenwand	Sideboard
23	916.0328	Bescherm-zijrand	Schutz U-profil seite	Protection channel side
24	966.0080	Achterbord	Hintere Bordwand	Tailboard

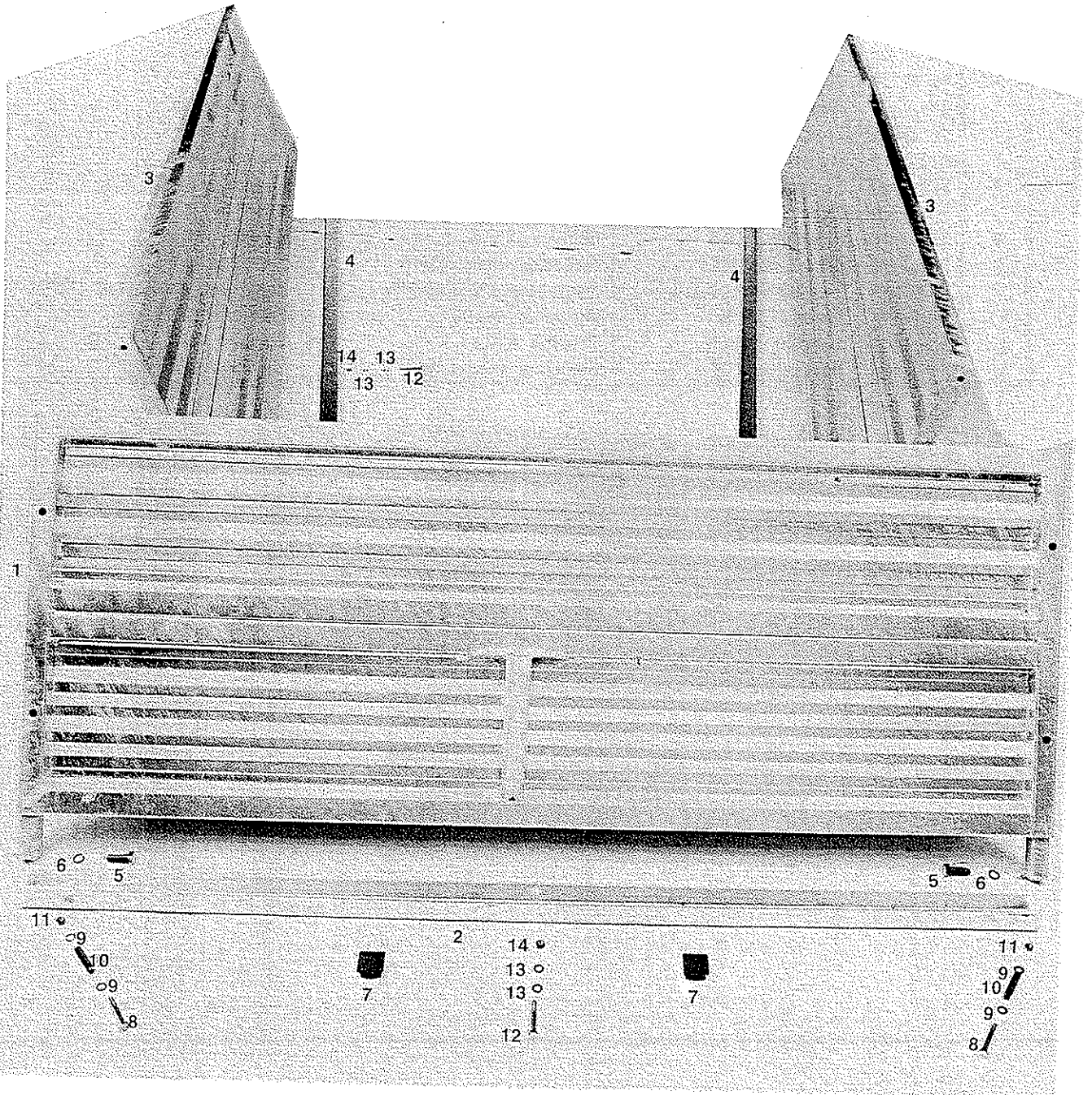


16. SET OPZETBORDEN SMS 50

16. SATZ AUFSATZBORDWÄNDE SMS 50

16. SET OF FURTHER STEEL SIDES SMS 50

<i>Fig.</i>	<i>Art. nr.</i>	<i>Omschrijving</i>	<i>Benennung</i>	<i>Description</i>
1	966.0081	Opzet-voorbord	Vordere Bordwand	Front board
2	967.0429	Opzet-zijbord	Seitenwand	Side board
3	301.0752	Bout M10x75	Bolzen M10x75	Bolt M10x75
4	316.0705	Sluitring A10,5	Scheibe A10,5	Washer A10,5
5	925.0474	Buisje L=46	Büchse L=46	Bush L=46
6	306.0306	Borgmoer M10	Sicherungsmutter M10	Lockingnut M10
7	301.0769	Bout M10x130	Bolzen M10x130	Bolt M10x130
8	316.0705	Sluitring A10,5	Scheibe A10,5	Washer A10,5
9	306.0306	Borgmoer M10	Sicherungsmutter M10	Lockingnut M10
10	966.0123	Tussenbord (40-DW)	Zwischenstück (40-DW)	Supporting board (40-DW)
11	301.0769	Bout M10x130	Bolzen M10x130	Bolt M10x130
12	316.0705	Sluitring A10,5	Scheibe A10,5	Washer A10,5
13	306.0306	Borgmoer M10	Sicherungsmutter M10	Lockingnut M10



3

3

4

4

14 13
13 12

1

6 5

5 6

11
9
10
9
8

7

2

14
13
13
12

7

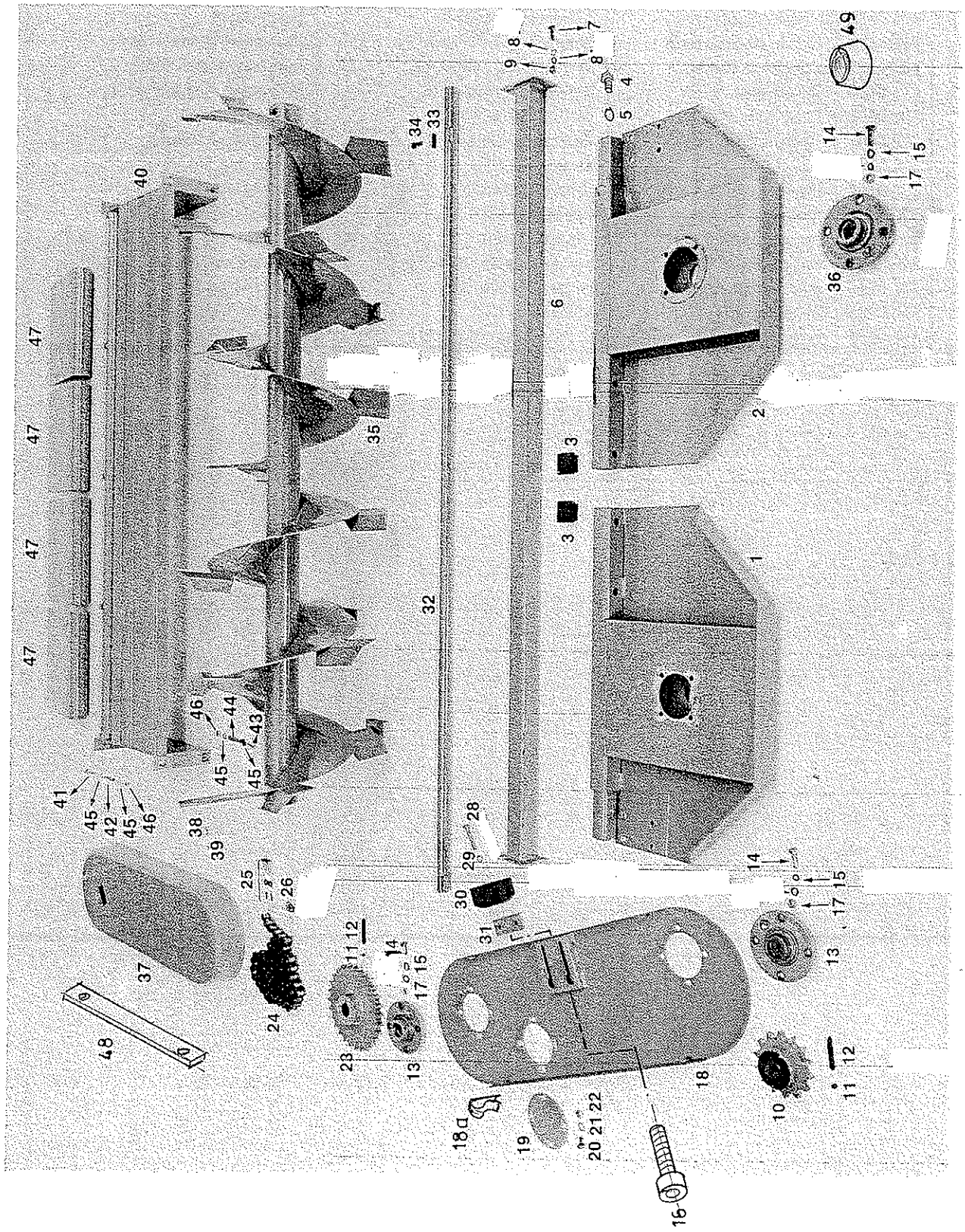
11
9
10
9
8

17. SET BORDEN SMS 70

17. SATZ BORDWÄNDE SMS 70

17. SET OF STEEL SIDES SMS 70

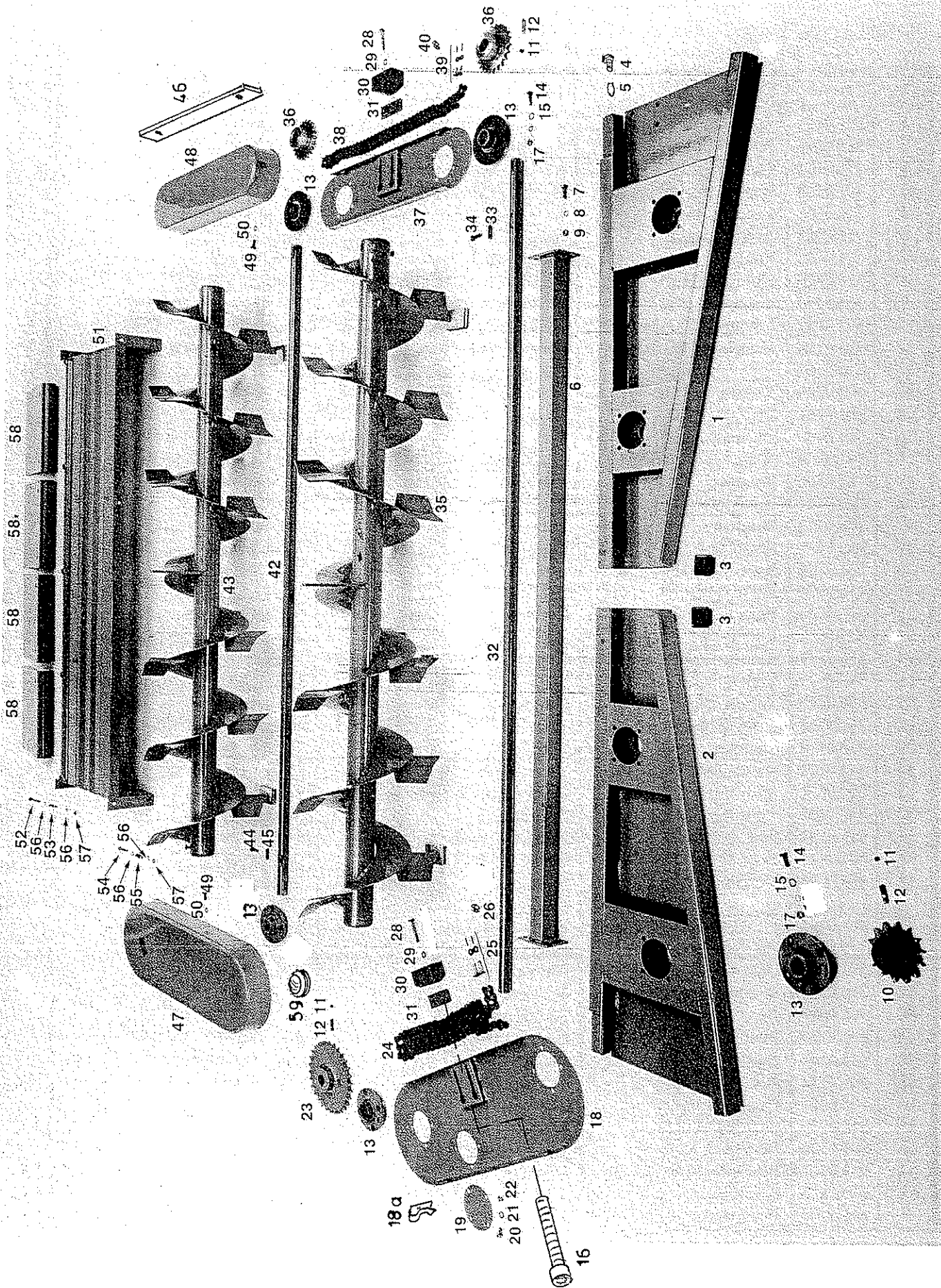
<i>Fig.</i>	<i>Art. nr.</i>	<i>Omschrijving</i>	<i>Benennung</i>	<i>Description</i>
1	966.0335	Voorbord 800mm	Vordere Bordwand	Front board
2	916.0425	Bescherm-voorrand	Schutz U-profil vorn	Protection channel front
3	966.0336	Zijbord 2x400mm	Seitenwand 2x400mm	Side board 2x400mm
4	916.0426	Bescherm-zijrand	Schutz U-profil seite	Protection channel side
5	301.0836	Bout M16x45	Bolzen M16x45	Bolt M16x45
6	316.0901	Veerring 16mm	Federring 16mm	Spring ring 16mm
7	376.0124	Sluitdop	Stopfen 50x50	Plastic cap 50x50
8	301.0752	Bout M10x75	Bolzen M10x75	Bolt M10x75
9	316.0705	Sluitring A10,5	Scheibe A10,5	Washer A10,5
10	925.0474	Buisje L=46	Büchse L=46	Bush L=46
11	306.0306	Borgmoer M10	Sicherungsmutter M10	Locking nut M10
12	301.0769	Bout M10x130	Bolzen M10x130	Bolt M10x130
13	316.0705	Sluitring A10,5	Scheibe A10,5	Washer A10,5
14	306.0306	Borgmoer M10	Sicherungsmutter M10	Locking nut M10



18. ENKELE VIJZELWALS SMS 40

18. EINFACHES SCHNECKENSTREUWERK SMS 40 18. SINGLE SHREDDING BEATER SMS 40

Fig.	Art. nr.	Omschrijving	Benennung	Description
1	966.0093	Zijstuk Li. 35	Seitenwand Li. 35	Side plate left 35
2	966.0094	Zijstuk Re. 35	Seitenwand Re. 35	Side plate right 35
3	376.0124	Sluitdop	Stopfe 50x50	Plastic cap 50x50
4	301.0836	Bout M16x45	Bolzen M16x45	Bolt M16x45
5	316.0901	Veerring 16mm	Federring 16mm	Spring ring 16mm
6	966.0088	Anti-morsbalk	Abstreifbalken	Stripper bar
7	301.0805	Bout M10x25	Bolzen M10x25	Bolt M10x25
8	316.0705	Sluitring A10,5	Scheibe A10,5	Washer A10,5
9	306.0306	Borgmoer M10	Sicherungsmutter M10	Locking nut M10
10	353.0152	Kettingwiel 1"-14/35	Kettenrad 1"-14/35	Chain sprocket 1"-14/35
11	304.0114	Stelschroef M10x20	Stellschraube M10x20	Adj. screw M10x20
12	315.0104	Spie 10x8x40	Passfeder 10x8x40	Key 10x8x40
13	401.0204	Flenslager RME-35	Flanschlager RME-35	Flange bearing RME-35
14	301.0811	Bout M10x30	Bolzen M10x30	Bolt M10x30
15	316.0705	Sluitring A10,5	Scheibe A10,5	Washer A10,5
16	302.0935	Spanbout M10x140	Spannbolzen M10x140	Tensioning bolt M10x140
17	306.0306	Borgmoer M10	Sicherungsmutter M10	Locking nut M10
18	960.0604	Hoofdlagerplaat	Lagerplatte	Bearing plate
18a	306.0359	Plaatmoer M8	Locking nut M8	Self-locking nut M8
19	933.0621	Sluitplaatje	Abschlussplatte	Closing plate
20	301.0809	Bout M10x20	Bolzen M10x20	Bolt M10x20
21	316.0705	Sluitring A10,5	Scheibe A10,5	Washer A10,5
22	306.0306	Borgmoer M10	Sicherungsmutter M10	Self-locking nut M10
23	353.0157	Kettingwiel 1"-28/35	Kettenrad 1"-28/35	Chain sprocket 1"-28/35
24	356.0162	Ketting 1"-78 cpl.	Kette 1"-78 kpl.	Chain 1"-78 cpl.
25	356.0143	Verbindingsschakel 1"	Aussenkettenglied 1"	Joint link 1"
26	356.0144	Verloopschakel 1"	Kröpfglied 1"	Offset link 1"
28	301.0726	Bout M10x60	Bolzen M10x60	Bolt M10x60
29	316.0719	Sluitplaat A10,5	Scheibe A10,5	Washer A10,5
30	353.0202	Spanblok-50	Kettenspanner-50	Chain tensioner-50
31	912.0671	Spanstrip TB-10	Spannstrip-kettenspanner TB-10	Tensioning strip TB-10
32	920.0605	Verspreideras	Streuerwelle	Beatershaft
33	315.0104	Spie 10x8x40	Passfeder 10x8x40	Key 10x8x40
34	301.0811	Bout M10x30	Bolzen M10x30	Bolt M10x30
35	966.0095	Verspreiderwals incl. 32; 33 en 34	Streuerwalze inkl. 32; 33 und 34	Beater incl. 32; 33 and 34
36	401.0204	Flenslager RME-35	Flanschlager RME-35	Flange bearing RME-35
37	375.0522	Beschermkap	Schutzkappe	Protective cover
38	301.0801	Bout M8x16	Bolzen M8x16	Bolt M8x16
39	316.0722	Sluitplaat A8,4	Scheibe A8,4	Washer A8,4
40	966.0097	Beschermbord	Schutzbord	Protective board
41	301.0739	Bout M10x90	Bolzen M10x90	Bolt M10x90
42	925.0544	Buisje L=65	Büchse L=65	Bush L=65
43	301.0752	Bout M10x75	Bolzen M10x75	Bolt M10x75
44	925.0474	Buisje L=46	Büchse L=46	Bush L=46
45	316.0705	Sluitring A10,5	Scheibe A10,5	Washer A10,5
46	306.0306	Borgmoer M10	Sicherungsmutter M10	Locking nut M10
47	933.0567	Beschermplaat	Schutzblech	Protective plate
48	913.0527	Klemstrip 550	Klemmstrip 550	Clamping strip 550
49	401.0284	Beschermkapje SK 07	Schutzkappe SK 07	Protective cover SK 07

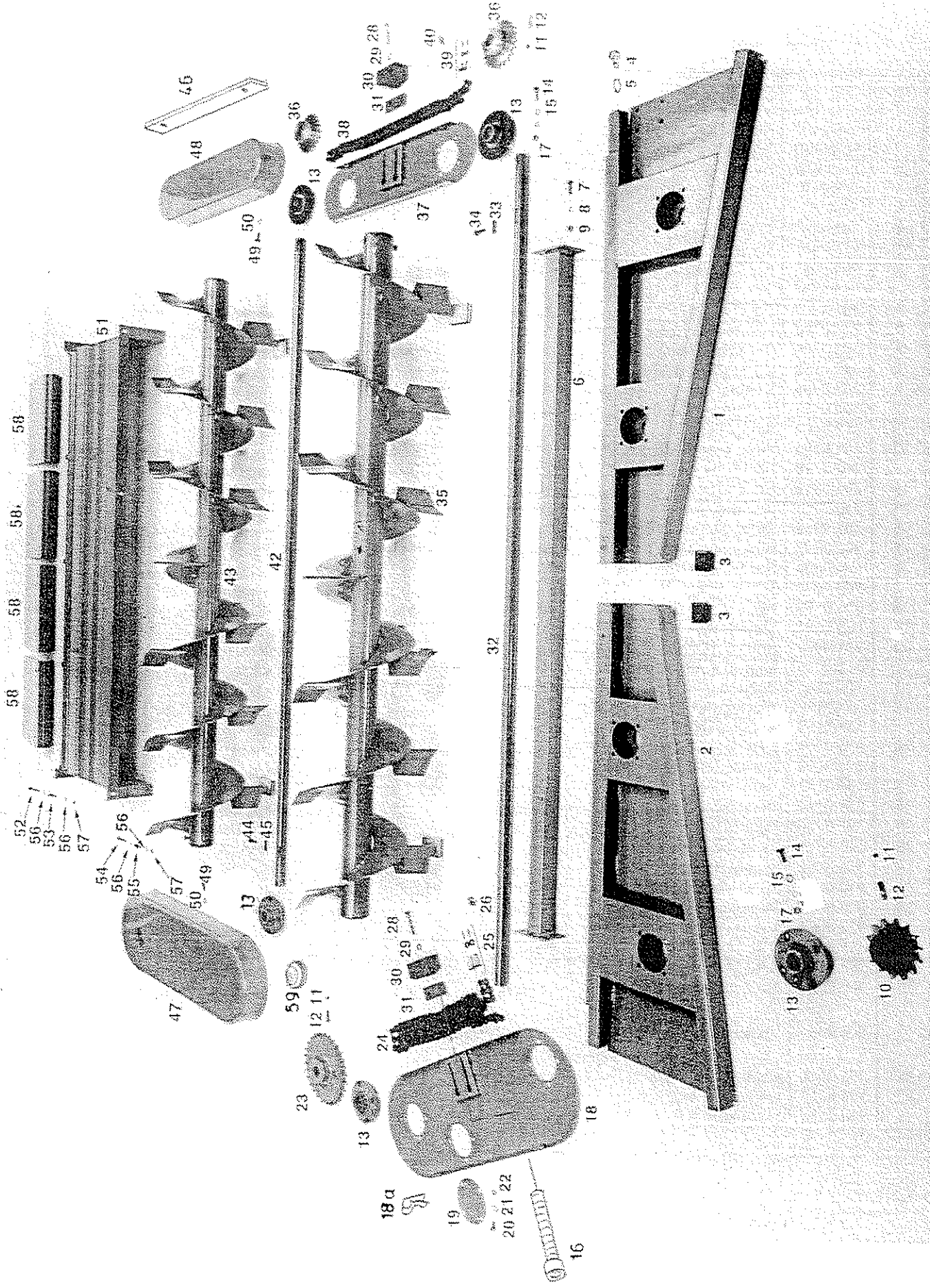


19. DUBBELE VIJZELWALS SMS 50 EN 70

19. ZWEI WALZEN STREUWERK SMS 50 UND 70

19. TWIN SHREDDING ROTORS SMS 50 AND 70

Fig.	Art. nr.	Omschrijving	Benennung	Description
1	966.0085	Zijstuk Re. 35 (50)	Seitenwand Re. 35 (50)	Side plate right 35 (50)
	968.0482	Zijstuk Re. 40 (70)	Seitenwand Re. 40 (70)	Side plate right 40 (70)
2	966.0084	Zijstuk Li. 35 (50)	Seitenwand Li. 35 (50)	Side plate left 35 (50)
	968.0481	Zijstuk Li. 40 (70)	Seitenwand Li. 40 (70)	Side plate left 40 (70)
3	376.0124	Sluitdop 50x50	Stopfe 50x50	Plastic cap 50x50
4	301.0836	Bout M16x45	Bolzen M16x45	Bolt M16x45
5	316.0901	Veerring 16mm	Federring 16mm	Spring ring 16mm
6	966.0088	Anti-morsbalk 18 (50)	Abstreifbalken 18 (50)	Stripper bar 18 (50)
	966.0265	Anti-morsbalk 20 (70)	Abstreifbalken 20 (70)	Stripper bar 20 (70)
7	301.0805	Bout M10x25	Bolzen M10x25	Bolt M10x25
8	316.0705	Sluitring A10,5	Scheibe A10,5	Washer A10,5
9	306.0306	Borgmoer M10	Sicherungsmutter M10	Locking nut M10
10	353.0152	Ketting wiel 1"-14/35 (50)	Kettenrad 1"-14/35 (50)	Chain wheel 1"-14/35 (50)
	353.0186	Ketting wiel 1"-14/40 (70)	Kettenrad 1"-14/40 (70)	Chain wheel 1"-14/40 (70)
11	304.0114	Stelschroef M10x20	Stellschraube M10x20	Adj.srew M10x20
12	315.0104	Spie 10x8x40	Passfeder 10x8x40	Key 10x8x40
13	401.0204	Flenslager RME-35 (50)	Flanschlager RME-35 (50)	Flange bearing RME-35 (50)
	401.0198	Flenslager RME-40 (70)	Flanschlager RME-40 (70)	Flange bearing RME-40 (70)
14	301.0811	Bout M10x30	Bolzen M10x30	Bolt M10x30
15	316.0705	Sluitring A10,5	Scheibe A10,5	Washer A10,5
16	302.0935	Spanbout M10x140	Spanbolzen M10x140	Tensioning bolt M10x140
17	306.0306	Borgmoer M10	Sicherungsmutter M10	Locking nut M10
18	960.0605	Hoofdlagerplaat 35 (50)	Lagerplatte 35 (50)	Bearing plate 35 (50)
	960.0606	Hoofdlagerplaat 40 (70)	Lagerplatte 40 (70)	Bearing plate 40 (70)
18a	306.0359	Plaatmoer M8	Sicherungsmutter M8	Self-locking nut M8
19	933.0621	Sluitplaatje	Abschlussplatte	Closing plate
20	301.0809	Bout M10x20	Bolzen M10x20	Bolt M10x20
21	316.0705	Sluitring A10,5	Scheibe A10,5	Washer A10,5
22	306.0306	Borgmoer M10	Sicherungs mutter M10	Locking nut M10
23	353.0157	Ketting wiel 1"-28/35 (50)	Kettenrad 1"-28/35 (50)	Chain wheel 1"-28/35 (50)
	353.0187	Ketting wiel 1"-18/40 (70)	Kettenrad 1"-18/40 (70)	Chain wheel 1"-18/40 (70)
24	356.0161	Ketting 1"-71 cpl. (50)	Kette 1"-71 kpl. (50)	Chain 1"-71 cpl. (50)
	356.0193	Ketting 1"-65 cpl. (70)	Kette "1"-65 kpl. (70)	Chain 1"-65 cpl. (70)
25	356.0143	Verbindingsschakel 1"	Aussenkettenglied 1"	Joining link 1"
26	356.0144	Verloopschakel 1"	Kröpfglied 1"	Ofsett link 1"
28	301.0726	Bout M10x60	Bolzen M10x60	Bolt M10x60
29	316.0719	Sluitplaat A10,5	Scheibe A10,5	Washer A10,5
30	353.0202	Spanblok-50	Kettenspanner-50	Chain tensioner-50
31	912.0671	Spanstrip TB-10	Spanstrip-kettenspanner TB-10	Tensioning strip TB-10
32	920.0605	Verspreideras (50)	Streuerwelle (50)	Beater shaft (50)
	921.0031	Verspreideras (70)	Streuerwelle (70)	Beater shaft (70)
33	315.0104	Spie 10x8x40	Passfeder 10x8x40	Key 10x8x40
34	301.0811	Bout M10x30	Bolzen M10x30	Bolt M10x30
35	966.0086	Verspreiderwals (50)	Streuerwalze (50) inkl. 32; 33; 34	Beater (50) incl. 32; 33 and 34
		incl. 32; 33 en 34		
	968.0485	Verspreiderwals (70)	Streuerwalze (70) inkl. 32; 33; 34	Beater (70) incl. 32; 33 and 34
		incl. 32, 33 en 34		
36	353.0149	Ketting wiel 3/4"-21/35	Kettenrad 3/4"-21/35	Chain wheel 3/4"-21/35
37	960.0613	Lagerplaat I-II (50)	Lagerplatte I-II (50)	Bearing plate I-II (50)
	960.0614	Lagerplaat I-II (70)	Lagerplatte I-II (70)	Bearingplatte I-II (70)

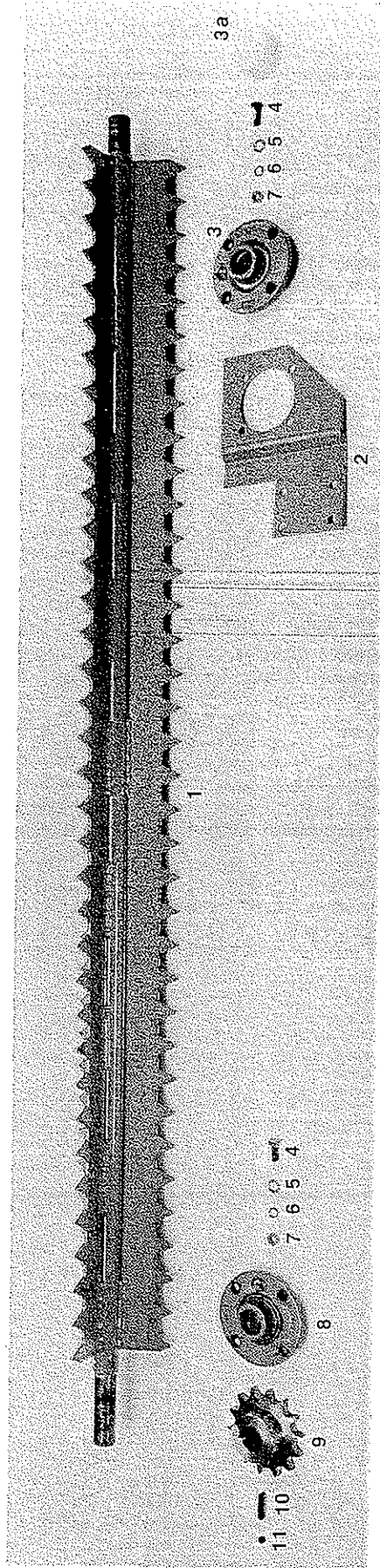


VERVOLG DUBBELE VIJZELWALS SMS 50 EN 70

FORTSETZUNG ZWEIWALZEN-STREUWERK

CONTINUATION TWIN SHREDDING ROTORS

Fig.	Art. nr.	Omschrijving	Benennung	Description
38	356.0104	Ketting 3/4"-73 cpl. (50)	Kette 3/4"-73 kpl. (50)	Chain 3/4"-73 cpl. (50)
	356.0194	Ketting 1"-53 cpl. (70)	Kette 1"-53 kpl. (70)	Chain 1"-53 cpl. (70)
39	356.0129	Verbindingsschalm 3/4"	Aussenkettenglied 3/4"	Joit link 3/4"
	356.0143	Verbindingsschalm 1"	Aussenkettenglied 1"	Joit link 1"
40	356.0140	Verloopschalm 3/4"	Kröpfglied 3/4"	Ofset link 3/4"
	356.0144	Verloopschalm 1"	Kröpfglied 1"	Ofset link 1"
42	920.0605	Verspreideras (50)	Streuerwelle (50)	Beater shaft (50)
	921.0031	Verspreideras (70)	Streuerwelle (70)	Beater shaft (70)
43	966.0087	Verspreiderwals (50)	Streuerwalze (50)	Beater (50)
		incl. 42; 44 en 45	inkl. 42; 44 und 45	incl. 42; 44 and 45
	968.0486	Verspreiderwals (70)	Streuerwalze (70)	Beater (70)
		incl. 42; 44 en 45	inkl. 42; 44 und 45	incl. 42; 44 and 45
44	301.0811	Bout M10x30	Bolzen M10x30	Bolt M10x30
45	315.0104	Spie 10x8x40 (50)	Passfeder 10x8x40 (50)	Key 10x8x40 (50)
	315.0123	Spie 12x8x45 (70)	Passfeder 12x8x45 (70)	Key 12x8x45 (70)
46	913.0465	Klemstrip 500	Klemmstrip 500	Clampingstrip 500
47	375.0521	Beschermkap	Schutzkappe	Protective cover
48	375.0502	Beschermkap	Schutzkappe	Protective cover
49	301.0801	Bout M8x16	Bolzen M8x16	Bolt M8x16
50	316.0722	Sluitplaat A8,4	Scheibe A8,4	Washer A8,4
51	966.0092	Beschermbord (50)	Schutzbord (50)	Protective board (50)
	966.0266	Beschermbord (70)	Schutzbord (70)	Protective board (70)
52	301.0739	Bout M10x90	Bolzen M10x90	Bolt M10x90
53	925.0544	Buisje L=65	Büchse L=65	Bush L=65
54	301.0752	Bout M10x75	Bolzen M10x75	Bolt M10x75
55	925.0474	Buisje L=46	Büchse L=46	Bush L=46
56	316.0705	Sluitring A10,5	Scheibe A10,5	Washer A10,5
57	306.0306	Borgmoer M10	Sicherungsmutter M10	Locking nut M10
58	933.0567	Beschermplaat (50)	Schutzplatte (50)	Protective plate (50)
	933.0655	Beschermplaat (70)	Schutzplatte (70)	Protective plate (70)
59	401.0284	Beschermkap SK 07 (50)	Schutzkappe SK 07 (50)	Protective cover SK 07 (50)
	900.0181	Beschermkap St. (70)	Schutzkappe St. (70)	Protective cover St. (70)

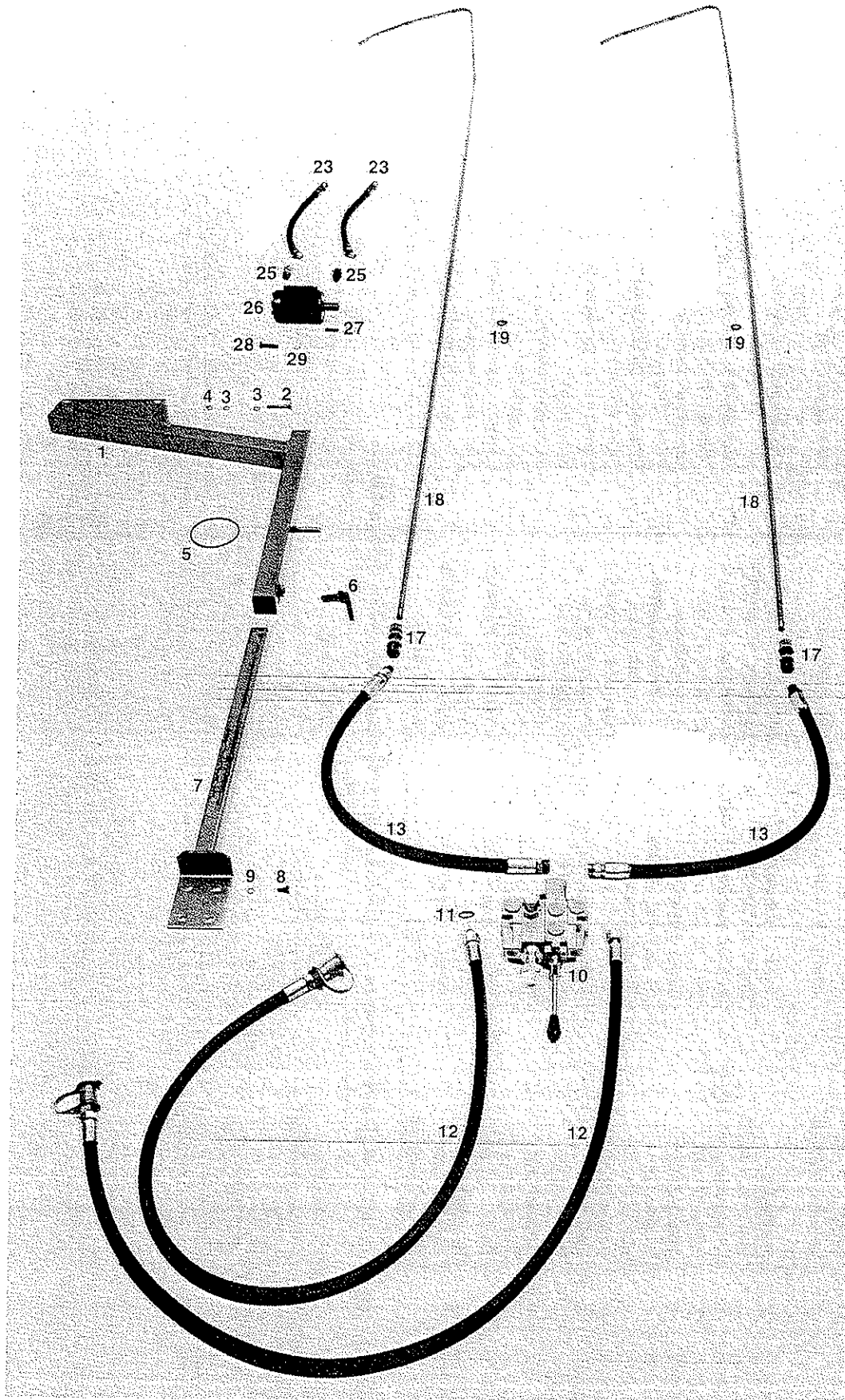


20. ANTIMORSWALS

20. ANTI VERSCHÜTT-WALZE

20. STRIPPER BEATER

<i>Fig.</i>	<i>Art. nr.</i>	<i>Omschrijving</i>	<i>Benennung</i>	<i>Description</i>
1	966.0098	Wals 18 (40/ 50)	Walze 18 (40/ 50)	Beater 18 (40/ 50)
	966.0267	Wals 20 (70)	Walze 20 (70)	Beater 20 (70)
2	933.0574	Lagerplaat Re.	Lagerplatte Re.	Bearing plate right
3	401.0204	Flenslager RME-35	Flanschlager RME-35	Flange bearing RME-35
3a	401.0284	Beschermkap SK 07	Schutzkappe SK 07	Protective cover SK 07
4	301.0811	Bout M10x30	Bolzen M10x30	Bolt M10x30
5	316.0705	Sluitring A10,5	Scheibe A10,5	Washer A10,5
7	306.0306	Borgmoer M10	Sicherungsmutter M10	Locking nut M10
8	401.0204	Flenslager RME-35	Flanschlager RME-35	Flange bearing RME-35
9	353.0152	Kettingwiel 1"-14/35	Kettenrad 1"-14/35	Chain wheel 1"-14/35
10	315.0104	Spie 10x8x40	Passfeder 10x8x40	Key 10x8x40
11	304.0114	Stelschroef M10x20	Stellschraube M10x20	Adj.srew M10x20



21. HYDRAULISCHE REGEL-UNIT

21. HYDRAULISCH REGELEINHEIT

21. HYDRAULIC CONTROL UNIT

<i>Fig.</i>	<i>Art. nr.</i>	<i>Omschrijving</i>	<i>Benennung</i>	<i>Description</i>
1	966.0070	Console	Stützbalken	Carr. support
2	301.0719	Bout M10x70	Bolzen M10x70	Bolt M10x70
3	316.0705	Sluistring A10,5	Scheibe A10,5	Washer A10,5
4	306.0306	Borgmoer M10	Sicherungsmutter M10	Locking nut M10
5	920.0511	Ophangring	Ringstütze	Ring
6	965.0382	Klembout M16	Klemmschraube M16	Clamping screw M16
7	965.0973	Schuifstuk	Innenbalken	Inner beam
8	301.0801	Bout M8x16	Bolzen M8x16	Bolt M8x16
9	316.0905	Veerring 8mm	Federring 8mm	Spring ring 8mm
10	355.0065	Stuurblok V5-60 1V-1R	Regelvetil V5-60 1V-1R	Control unit V5-60 1V-1R
11	364.0015	Dichtring	Dichtungsring	Sealing ring
12	417.0513	Hydr.slang ½"-1500	Hydr. Schlauch ½"-1500	Hydr. hose ½"-1500
13	417.0503	Hydr.slang ½"-2250	Hydr. Schlauch ½"-2250	Hydr. hose ½"-2250
17	355.0127	Schotkopp. SVL-15	Kupplung SVL-15	Coupling SVL-15
18	262.0044	Hydr.leiding 15x1,5	Hydr. Leitung 15x1,5	Hydr. pipe 15x1,5
19	378.0164	Tule	Tüll	Tule
23	417.0509	Hydr.slang ½"-600	Hydr. Schlauch ½"-600	Hydr. hose ½"-600
25	355.0101	Koppeling AL15-R ½"	Kupplung AL15-R ½"	Coupling AL15-R ½"
26	355.0037	Hydromotor OMP-200	Hydr. Motor OMP-200	Hydrmotor OMP-200
27	315.0120	Spie 8x7x32	Passfeder 8x7x32	Key 8x7x32
28	302.0615	Cilinderkopbout M12x35	Zylinderbolzen M12x35	Cylinder head bolt M12x35
29	316.0904	Veerring 12mm	Federring 12mm	Spring ring 12mm